

# SUPPORT XT

SUPPORT  
XT

**CARATTERISTICHE GENERALI**

Norme EN 60715

Materiale Blend (PC/ABS) autoestinguente

**GENERAL FEATURES**

Standard EN 60715

Material self-extinguishing Blend (PC/ABS)

**SUPPORT XT****Supporti modulari per schede elettroniche agganciabili su guide DIN (EN 60715)****Materiale:** Blend (PC/ABS) autoestinguente**Colore:** Verde / Grigio antracite**CARATTERISTICHE**

Nell'ottica della continua ricerca di prodotti in grado di rispondere sempre meglio alle esigenze dei Clienti, Italtronic ha sviluppato un prodotto innovativo nel campo dei contenitori per montaggio su guida DIN. Il prodotto rappresenta la nuova generazione di reggi scheda aperto per l'alloggiamento dei circuiti elettronici a montaggio su guida DIN. Partendo dalla semplice constatazione che il migliore prodotto per il Cliente è quello che minimizza il magazzino e i tempi di assemblaggio, al fine di ottimizzare i costi e di garantire una veloce reperibilità del materiale, è stato sviluppato il concetto di prodotto completo con un unico codice componente. La sostanziale innovazione consiste nella possibilità di eseguire i montaggi dei vostri dispositivi attraverso l'assemblaggio, senza viti, di due componenti identici. Questo obiettivo è raggiungibile grazie alla possibilità di personalizzare alla dimensione desiderata, entro certi vincoli di larghezza, la larghezza della chiusura laterale con gancio con dei costi estremamente contenuti. Il vantaggio conseguito da parte del Cliente è quindi quello di ottenere un reale risparmio in termini di tempo per il montaggio, complessità della gestione del magazzino, quantità di pezzi a magazzino per garantire la velocità di consegna del prodotto finito. Anche nell'utilizzo di prodotti standard esiste un vantaggio rispetto ai prodotti in commercio in quanto gancio, chiusura laterale e parte della base sono state riunite in un unico pezzo. Il design nuovo ed accattivante fornisce infine un'ulteriore dimostrazione della cura riposta dall'Italtronic nella progettazione di contenitori per l'elettronica. Oltre ad essere funzionali ed innovativi, si distinguono anche per la raffinatezza dando la giusta importanza estetica al prodotto che devono proteggere.

**SUPPORT XT****Din rail (EN 60715) mounting modular supports for PCBs****Materiale:** Self-extinguishing Blend (PC/ABS)**Colore:** Green / Dark grey**FEATURES**

As a result of extensive market research to meet the needs of the Customer, Italtronic has developed a new range of innovative DIN rail enclosures. This range of products represents a new generation of open PCB carriers to facilitate the mounting of PCBs onto DIN rail systems. Italtronic has recognised that by supplying the complete carrier as a kit under one unique part number, stocking and assembly time are reduced, thus leading to a reduction in cost. The main innovation of this product is in the possibility to place the PCB into two identical halves which are then assembled together without the use of screws. This is achieved through customising the width (subject to limits), for a relatively low cost and by producing the closing elements moulded complete with DIN rail hook. The Customer will make a real saving over time through reduced assembly time, and a reduction in the number of parts required, leading to faster delivery and reduction in stock. There will also be a range of standard sizes that will also have the same advantage of the base, DIN rail hook and closing element being moulded as one unique piece. This new and attractive design demonstrates the care and attention to detail that Italtronic makes when designing enclosures for the electronics industry. Besides being highly functional and innovative, Italtronic enclosures can also be distinguished for their stylishness, therefore giving the Customer's finished product the right aesthetic appearance.



# SUPPORT XT

SUPPORT  
XT



**SUPPORT XT**

**Supporti modulari per schede elettroniche agganciabili su guide DIN (EN 60715)**

**Materiale:** BLEND (PC/ABS) autoestinguente  
**Colore:** Verde / Grigio antracite

**CARATTERISTICHE**

I supporti componibili XT72 sono impiegati quando è necessario realizzare degli equipaggiamenti elettronici da agganciare direttamente su guida DIN. A seconda delle esigenze è possibile realizzare diverse misure del supporto semplicemente componendo ad incastro i vari elementi disponibili. L'aggancio è studiato per l'utilizzo con guide tipo DIN (EN 60715).

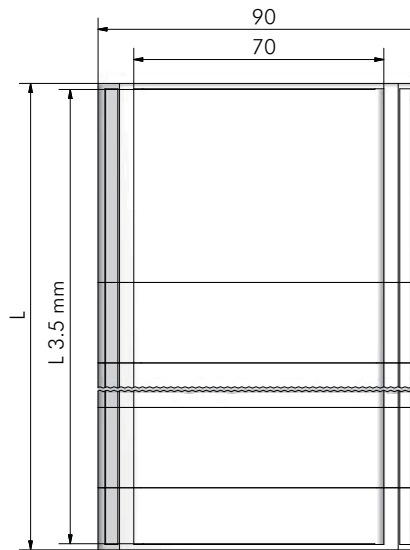
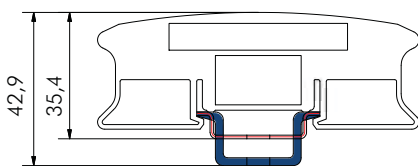
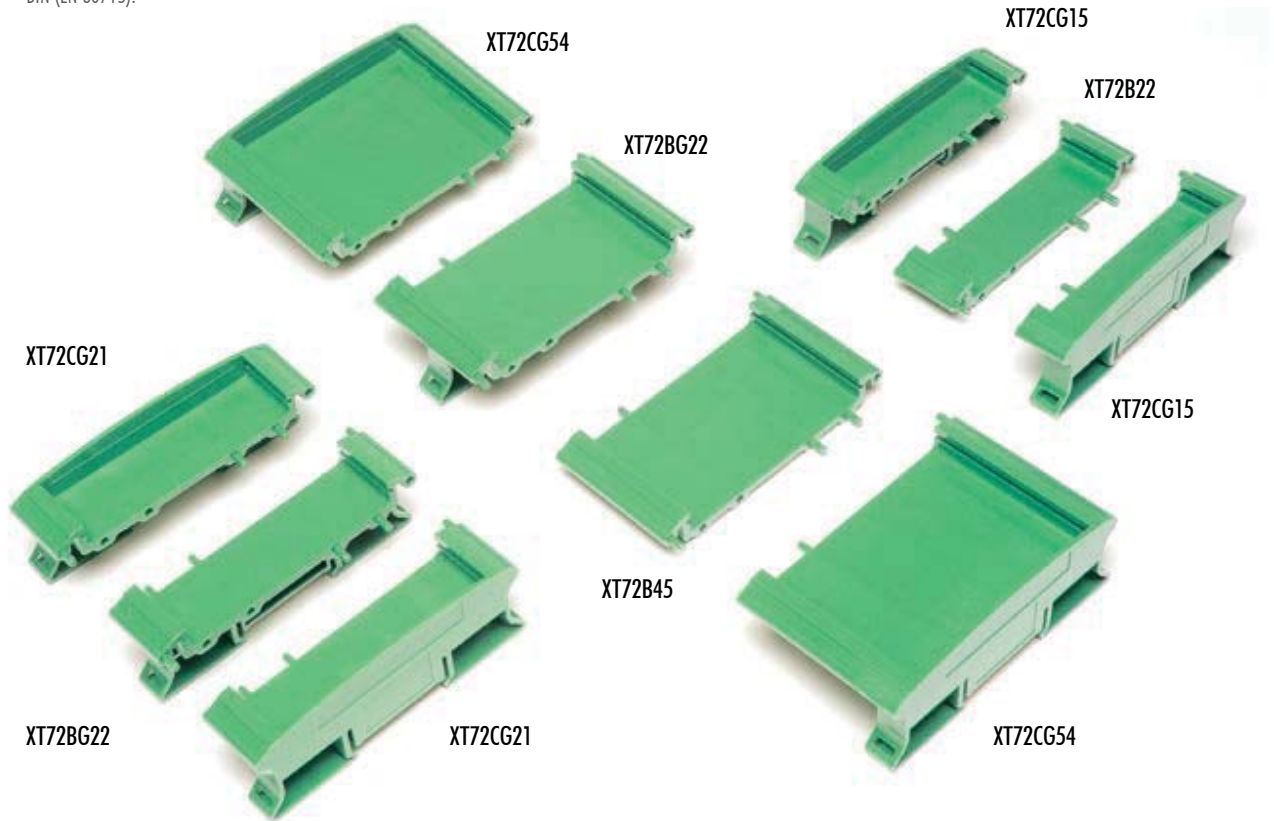
**SUPPORT XT**

**DIN rail (EN 60715) mounting modular supports for PCBs**

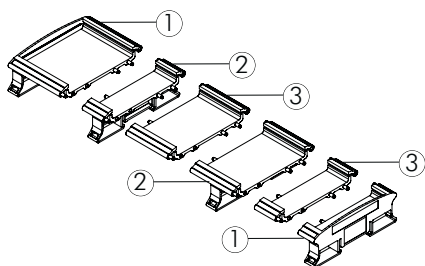
**Material:** Self-extinguishing Blend (PC/ABS)  
**Colour:** Green / Dark grey

**FEATURES**

XT72 modular supports are used when it is necessary to mount the electronic equipments on a DIN Rail. It is possible to obtain different lengths according to the Customers' needs by fitting the modular parts together. The hook can be used either for DIN rails (EN 60715).





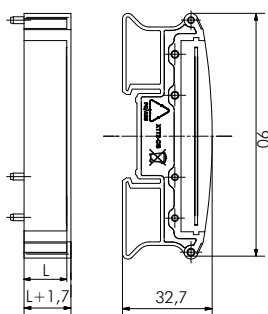


**Descrizione/Description:**  
 1) Chiusura laterale con gancio / Lateral side element with hook  
 2) Base con gancio / Base with hook  
 3) Base / Base

## Supporto completo / Complete support

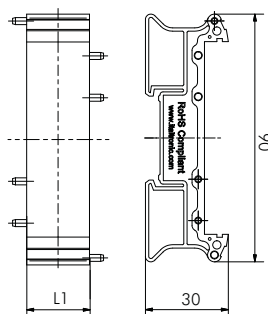
CODICE/CODE	DESCRIZIONE/DESCRIPTION
07.6610000	Support XT 72 Chiusura laterale con gancio 15 XTCLG15 Verde (1) / Support XT 72 Lateral side element with hook 15 XTCLG15 Green
07.6610100	Support XT 72 Chiusura laterale con gancio 15 XTCLG15 Grigio Antracite (1) / Support XT 72 Lateral side element with hook 15 XTCLG15 Dark Grey
07.6620000	Support XT 72 Chiusura laterale con gancio 21 XTCLG21 Verde (1) / Support XT 72 Lateral side element with hook 21 XTCLG21 Green
07.6620100	Support XT 72 Chiusura laterale con gancio 21 XTCLG21 Grigio Antracite (1) / Support XT 72 Lateral side element with hook 21 XTCLG21 Dark Grey
07.6630000	Support XT 72 Chiusura laterale con gancio 54 XTCLG54 Verde (1) / Support XT 72 Lateral side element with hook 54 XTCLG54 Green
07.6630100	Support XT 72 Chiusura laterale con gancio 54 XTCLG54 Grigio Antracite (1) / Support XT 72 Lateral side element with hook 54 XTCLG54 Dark Grey
07.6640000	Support XT 72 base 22 XT72B22 Verde / Support XT 72 base 22 XT72B22 Green
07.6640100	Support XT 72 base 22 XT72B22 Grigio Antracite / Support XT 72 base 22 XT72B22 Dark Grey
07.6650000	Support XT 72 base 22 con gancio XT72BG22 Verde / Support XT 72 base 22 with hook XT72BG22 Green
07.6650100	Support XT 72 base 22 con gancio XT72BG22 Grigio Antracite / Support XT 72 base 22 with hook XT72BG22 Dark Grey
07.6660000	Support XT 72 base 45 XT72B45 Verde / Support XT 72 base 45 XT72B45 Green
07.6660100	Support XT 72 base 45 XT72B45 Grigio Antracite / Support XT 72 base 45 XT72B45 Dark Grey
07.6670000	Support XT 72 base 45 con gancio XT72BG45 Verde / Support XT 72 base 45 with hook XT72BG45 Green
07.6670100	Support XT 72 base 45 con gancio XT72BG45 Grigio Antracite / Support XT 72 base 45 with hook XT72BG45 Dark Grey

### Chiusure laterali/Lateral sides



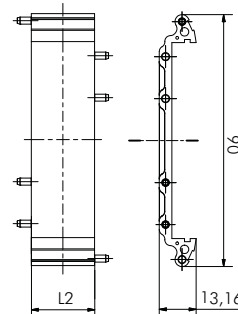
L=15,6  
 L=21  
 L=54

### Basi con gancio/Bases with hook



L1=22,5  
 L1=45

### Basi/Bases



L2=22,5  
 L2=45

Dimensione in mm (tolleranze ± 0,2mm)/Dimensions in mm (tolerances ± 0,2mm)

## Dimensioni ottenibili con prodotti standard / Obtainable dimensions with standard products

Misura (mm) C.S. P.C.B. dimension (mm)	CG 15,675 (mm)	CG 21,3 (mm)	CG 54,05 (mm)	B 22,5 (mm)	B 45 (mm)	Misura (mm) C.S. P.C.B. dimension (mm)	CG 15,675 (mm)	CG 21,3 (mm)	CG 54,05 (mm)	B 22,5 (mm)	B 45 (mm)
31,35	2	-	-	-	-	143,85	2	-	-	1	2
42,6	-	2	-	-	-	155,1	-	2	-	1	2
108,1	-	-	2	-	-	220,6	-	-	2	1	2
53,85	2	-	-	1	-	166,35	2	-	-	-	3
65,1	-	-	2	1	-	177,6	-	2	-	-	3
76,35	2	-	-	-	1	243,1	-	-	2	-	3
87,6	-	2	-	-	1	188,85	2	-	-	1	3
153,1	-	-	2	-	1	200,1	-	2	-	1	3
98,85	2	-	-	1	1	265,6	-	-	2	1	3
110,1	-	2	-	1	1						
175,6	-	-	2	1	1						
121,35	2	-	-	-	2						
132,6	-	2	-	-	2						
198,1	-	-	2	-	2						

## E 72 XT SUPPORT XT

## SUPPORT XT

## Supporti modulari estrusi per schede elettroniche agganciabili su guide DIN (EN 60715)

**Materiale:** BLEND (PC/ABS) autoestinguente

**Colore:** Verde / Grigio antracite

## CARATTERISTICHE

I supporti estrusi E 72 XT sono impiegati quando è necessario realizzare degli equipaggiamenti elettronici da agganciare direttamente su guida DIN. A seconda delle esigenze è possibile realizzare diverse misure del supporto semplicemente tagliando il profilo estruso. L'aggancio è studiato per l'utilizzo con guide tipo DIN (EN 60715).

## SUPPORT XT

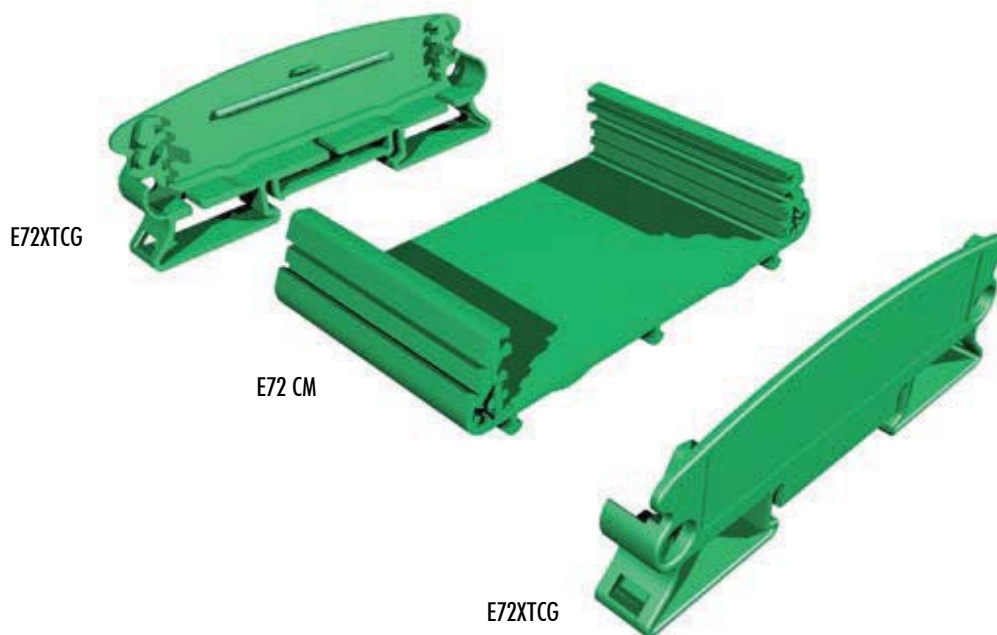
## DIN rail (EN 60715) mounting extruded modular supports for PCBs

**Material:** Self-extinguishing Blend (PC/ABS)

**Colour:** Green / Dark grey

## FEATURES

E 72 XT extruded supports are used when it is necessary to mount the electronic equipments on a DIN Rail. It is possible to obtain different lengths according to the Customers' needs by cutting the extruded bar. The hook can be used for DIN rails (EN 60715).

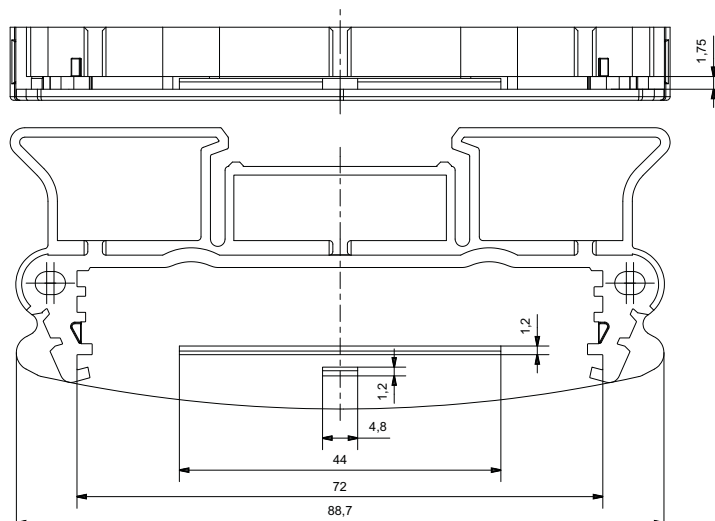


## Supporto completo / Complete support

## CODICE/CODE DESCRIZIONE/DESCRIPTION

07.6350010	Chiusura laterale E72CL XT Verde / Lateral element E72CL XT Green
07.635N010	Chiusura laterale E72CL XT Grigio antracite / Lateral element E72CL XT Dark grey
07.6350020	Chiusura laterale con gancio E72CLG XT Verde / Lateral element with hook E72CLG XT Green
07.635N020	Chiusura laterale con gancio E72CLG XT Grigio antracite / Lateral element with hook E72CLG XT Dark grey
07.6300000	Profilo per C.S. 72 mm x 2 m E72MT2 Verde / Profile for PCB 72 mm x 2 m E72MT2 Green
07.630N000	Profilo per C.S. 72 mm x 2 m E72MT2 Nero / Profile for PCB 72 mm x 2 m E72MT2 Black

Preliminare/Preliminary



## SUPPORT XT

Supporti modulari estrusi per schede elettroniche agganciabili su guide DIN (EN 60715)

**Materiale:** BLEND (PC/ABS) autoestinguente  
**Colore:** Verde / Grigio antracite

### CARATTERISTICHE

I supporti estrusi E 107 XT sono impiegati quando è necessario realizzare degli equipaggiamenti elettronici da agganciare direttamente su guida DIN. A seconda delle esigenze è possibile realizzare diverse misure del supporto semplicemente tagliando il profilo estruso. L'aggancio è studiato per l'utilizzo con guide tipo DIN (EN 60715).

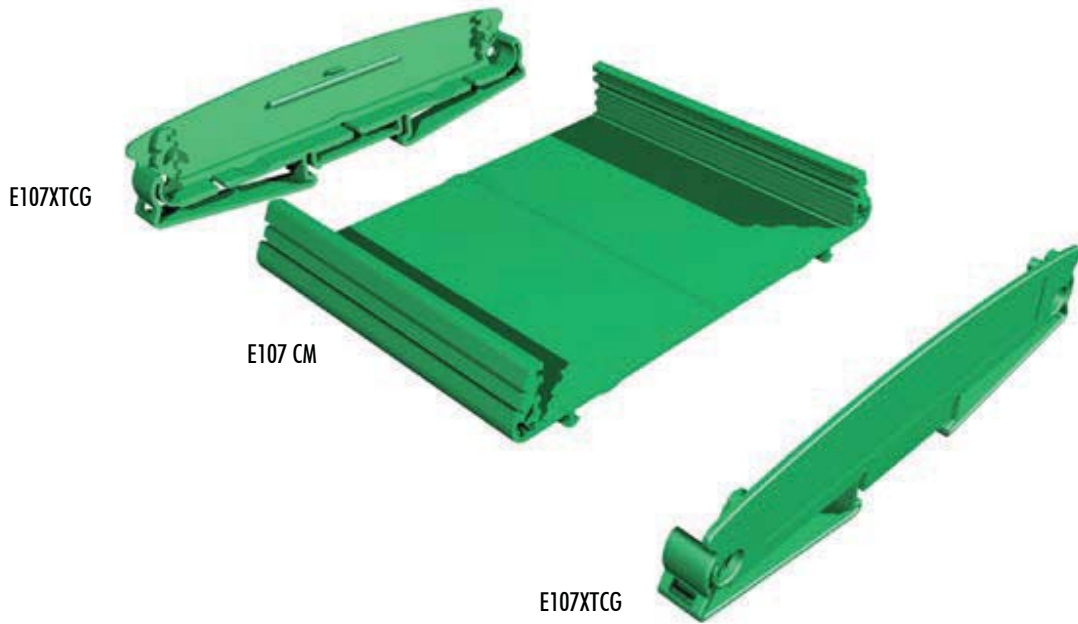
## SUPPORT XT

DIN rail (EN 60715) mounting extruded modular supports for PCBs

**Material:** Self-extinguishing Blend (PC/ABS)  
**Colour:** Green / Dark grey

### FEATURES

E 107 XT extruded supports are used when it is necessary to mount the electronic equipments on a DIN Rail. It is possible to obtain different lengths according to the Customers' needs by cutting the extruded bar. The hook can be used for DIN rails (EN 60715).



## Supporto completo / Complete support

CODICE/CODE	DESCRIZIONE/DESCRIPTION
07.6450010	Chiusura laterale E107CL XT Verde / Lateral element E107CL XT Green
07.645N010	Chiusura laterale E107CL XT Grigio antracite / Lateral element E107CL XT Dark grey
07.6450020	Chiusura laterale con gancio E107CLG XT Verde / Lateral element with hook E107CLG XT Green
07.645N020	Chiusura laterale con gancio E107CLG XT Grigio antracite / Lateral element with hook E107CLG XT Dark grey
07.6400000	Profilo per C.S. 107 mm x 2 m E107MT2 Verde / Profile for PCB 107 mm x 2 m E107MT2 Green
07.640N000	Profilo per C.S. 107 mm x 2 m E107MT2 Nero / Profile for PCB 107 mm x 2 m E107MT2 Black

Preliminare/Preliminary

