

» Incremental Encoders for BLDC motors/ Inkrementalgeber für BG-Motoren

As standard, brushless DC motors of the BG range are equipped with Hall sensors for measuring current motor speed. Where more stringent demands are placed on the quality of regulation and positioning accuracy, the motors are available with a digital incremental encoder.

Incremental encoders have no sliding contacts and are not subject to wear. A light-emitting diode, a slotted metal disc, and a photo-diode array form a photoelectric circuit. An internal logic produces two square-wave signals phased at 90° to each other from the output of the photo-diodes, with or without a reference impulse.

Where the cable length between the encoder and controller is more than 2.5 m, we recommend use of the RE .. TI, fitted with an additional power booster. The standard supply voltage for the incremental encoder is 5 VDC. As specials, 24V versions are also available. An IP54 cover is recommended as protection against external influences. In combination with motor BG 65, the incremental encoder can be incorporated in the IP65 extruded motor body. For the motors BG 45 | BG 75 an integral magnetic resistive incremental encoder is available (ME integrated).

Bürstenlose Gleichstrommotoren der Baureihe BG sind standardmäßig mit Hallsensoren zur Erfassung des Drehzahl-Istwertes ausgestattet. Bei erhöhten Anforderungen an die Regelbarkeit und Positioniergenauigkeit sind die Motoren zusätzlich mit einem digitalen Inkrementalgeber erhältlich.

Die Inkrementalgeber arbeiten berührungslos und verschleißfrei. Eine Leuchtdiode, eine metallische Schlitzscheibe und ein Fotodiodenarray bilden eine Lichtschranke. Eine interne Logik erzeugt aus dem Signal der Fotodioden zwei um 90° verschobene Rechtecksignale, ohne bzw. mit Referenzimpuls.

Bei Kabellängen von mehr als 2,5 m zwischen Geber und Steuerung empfiehlt sich der Einsatz eines RE .. TI, ausgerüstet mit einem zusätzlichen Leistungstreiber. Die Versorgungsspannung der Inkrementalgeber beträgt standardmäßig 5 VDC. In Sonderausführungen sind auch 24V-Versionen erhältlich. Zum Schutz vor äußeren Einflüssen empfiehlt sich die Verwendung einer IP54-Schutzhaube. In Kombination mit dem BG 65 sind die Inkrementalgeber auch im IP65-Strangpressprofilgehäuse erhältlich. Die Motoren BG 45 | BG 75 sind mit integriertem magnetoresistivem Inkrementalgeber erhältlich (ME integrated).

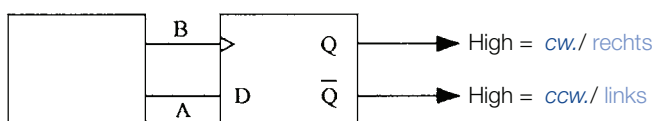
Data/ Technische Daten		RE 30-2	RE 30-3	RE 30-3 TI	RE 56-3	RE 56-3 TI	ME integ.
Operating voltage/ Versorgungsspannung	VDC	5	5	5	5	5	internal
Impulses per revolution/ Impulszahl pro Umdrehung	ppr	100...512	500...512	500...512	1000	1000	1024
Channels/ Kanäle		2	2+Index	2+Index	2+Index	2+Index	2+Index
Signal rise time/ Signalanstiegszeit	ns	200	180	6.3	7.5	180	-
Signal decay time/ Signalabfallzeit	ns*	50	40	7.5	30	40	-
Current consumption/ Stromaufnahme	mA	17 (max. 40)	57 (max. 40)	max. 85	57 (max. 85)	max. 85	internal
Output voltage/ Ausgangsspannung (low-level)	VDC	max. 0.4 (3.2 mA)	max. 0.4 (3.9 mA)	max. 0.4 (3.9 mA)	max. 0.4 (3.9 mA)	max. 0.5 (20 mA)	internal
Output voltage/ Ausgangsspannung (high-level)	VDC	min. 0.4 (40 µA)	min. 2.4 (200 µA)	min. 2.4 (200 µA)	min. 2.4 (200 µA)	min. 2.4 (200 µA)	internal
Max. output current/ Max. Ausgangsstrom	mA	-	-	70	-	70	internal
Operating temperature/ Betriebstemperatur	°C	-40...+100	-40...+100	-40...+100	-40...+100	-40...+100	-
Protection class/ Schutzart	IP	30	30	30	30	30	-

Standard/ Standard On request/ auf Anfrage

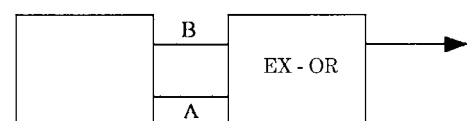
* $C_L = 25\text{pF}$; $R = 11\Omega$



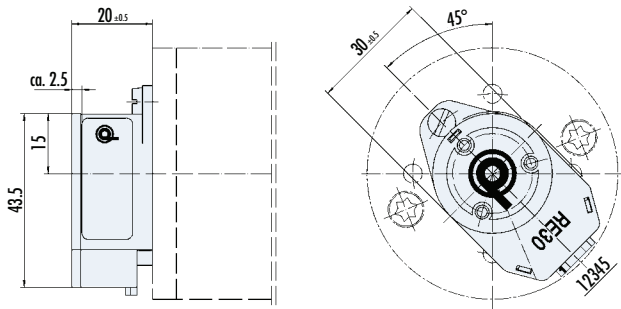
Wiring suggestions/ Schaltungsvorschlag



Clockwise/counter-cw. detection/ Rechts-/Links-Erkennung

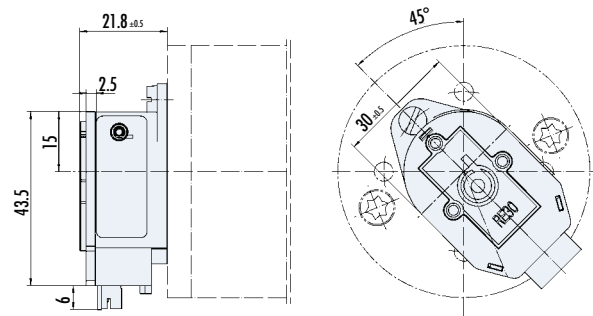


Pulse doubling/ Impuls-Verdoppelung

RE 30 (without cover/ ohne Haube) IP 30


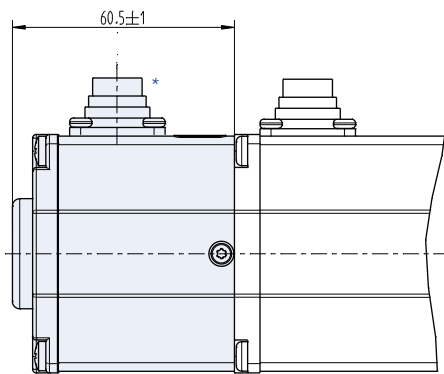
Suitable connector with 500 mm strand/
Passender Stecker mit 500 mm Litze:
27573 37026

Pin	RE 30
1	GND 0V
2	(I)
3	A
4	Vcc 5V
5	B

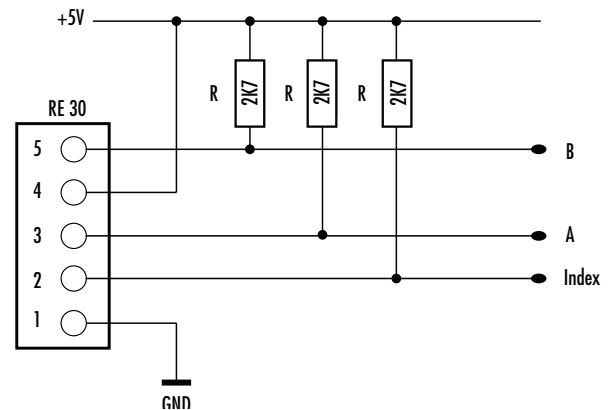
RE 30 TI (without cover/ ohne Haube) IP 30


Suitable connector
with 500 mm strand/
Passender Stecker
mit 500 mm Litze:
27573 37059

Pin	RE 30		
1	n.c.	6	A
2	Vcc 5V	7	/ B
3	GND 0V	8	B
4	n.c.	9	(I)
5	/A	10	(I)

**RE 30 | RE 30 TI (with BG 65 housing/
mit BG 65 Strangpressprofilgehäuse) IP 54**


Pin	RE 30-X (TI)		
1	Vcc 5V	4	(I)
2	A	5	GND 0V
3	B	6	-

**RE 30-3 | RE 56
(Connection example/ Beschaltungsvorschlag)**


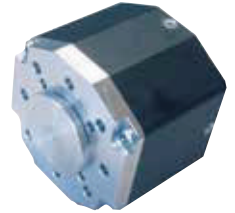
*Connector only if not connected internally/ Stecker nur, wenn nicht intern verschaltet

» Absolute encoder for BLDC motors/ Absolutwertgeber für BG-Motoren

In special versions, motors of the product ranges BG 65/ S and BG 75 can be fitted with attached optical absolute encoder.

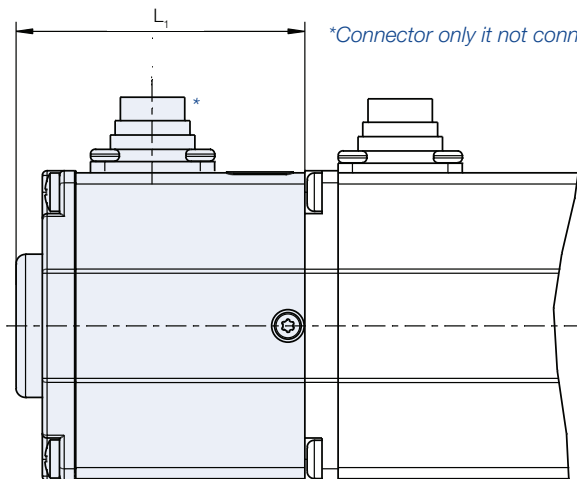
Als Sonderausführung sind die Motoren der Baureihen BG 65/ S und BG 75 mit angebautem optischen Absolutwertgeber erhältlich.

Data/ Technische Daten	AE 65
Resolution single-turn/ Auflösung Singleturn	13 Bit (8192 ppr 1 measuring step/ Messschritt = 2°38,13')
Resolution multi-turn/ Auflösung Multiturn	12 Bit (4096 revolutions/ Umdrehungen)
Interface/ Ausgangsschaltung	Via SSI to internal motor controller/ Über SSI intern zum Motorcontroller
Counter buffering/ Zählerpufferung	Optical multiturn based on a gearbox/ Getriebebasierter optischer Multiturn
Error limit/ Fehlergrenze	+/- 35°
Repeatability/ Wiederholbarkeit	+/- 7°



Standard/ Standard On request/ auf Anfrage

Dimensions AE 65 for BG 65/ S/ BG 75 in mm/ Maßzeichnung AE 65 für BG 65/ S/ BG 75 in mm



Length/ Längen (L in mm)		
	AE 65 + BG 65	AE 65 + BG 75
L ₁	66	69

» Dimension drawings of complete drives (motor and gear) are available at www.dunkermotoren.com (Products » direct selection)

» Maßzeichnungen von kompletten Antrieben (Motor-Getriebe-Kombinationen) erhalten Sie auf unserer Homepage: www.dunkermotoren.de (Produkte » direkte Produktauswahl)