

## » Brake for BLDC motors/ Bremsen für BG-Motoren

Brushless DC motors in the BG range can be fitted with rotor brakes. As standard, power-off brakes are employed, i.e. the brake operates when no voltage is applied and releases when current flows. Power-on brakes are available on request. IP 54 covers are available for all brakes. Combinations of incremental encoders and brakes are possible. Depending on the motor-brake combination, degrees of protection up to IP 65 are possible. To protect the DC contacts in your control system against arcing, we recommend the use of a freewheeling diode.

### **E 38 R**

Spring-applied brake, operates when no current is applied. The special design of this brake makes it suitable for static braking. Axial play in the motor has no influence on brake performance.

### **E 38 R integrated**

Spring-applied brake, operates when no current is applied. The brake makes it suitable for static braking. This brake is only for the motors of the range BG 45. It is attached between the active motor and the integrated electronic.

### **E 46 A**

This power-on brake is available on request for batches above 500 pieces.

### **E 90 R**

Spring-applied brake, operates when no current is applied. The special design of this brake makes it suitable for static braking. Axial play in the motor has no influence on brake performance. Manual release of the brake is available as an option (not on versions where a cover is fitted). In combination with motors BG 65 and BG 75, the brake can be incorporated in the extruded motor body.

### **E 100 A**

This power-on brake (permanent-magnet brake) is available on request.

### **E 100 R**

This power-off brake (permanent-magnet brake) is available on request.

### **E 300 R**

Spring-applied brake, operates when no current is applied. In combination with motor BG 75, the brake can be incorporated in the extruded motor body. The Performance data values are for reference only, and in some cases may vary. When brakes are designed-in, installation circumstances, braking torque fluctuations, friction work, breaking-in behaviour and wear-out as well as environmental conditions need to be reviewed and adjusted carefully. In case of temperature fluctuations, which can, for example, cause dew, the braking torque may decrease considerably, if the brake is applied for a very long period. Appropriate countermeasures need to be taken by the user.

Bürstenlose Gleichstrommotoren der Baureihe BG können mit Ankerstoppbremsen ausgerüstet werden. Es werden standardmäßig Ruhestrombremsen geliefert, d. h. die Bremsung erfolgt wenn keine Spannung anliegt bzw. öffnet wenn Strom fließt. Arbeitsstrombremsen sind auf Anfrage erhältlich. Für alle Bremsen sind Schutzhauben IP 54 erhältlich. Kombinationen von Inkrementalgebern und Bremsen sind möglich. Abhängig von der Motor-Bremse-Kombination sind sogar Schutzarten bis IP 65 möglich. Zum Schutz des Gleichstromkontaktes Ihrer Ansteuerung vor Kontaktbrand wird der Einsatz einer Freilaufdiode empfohlen.

### **E 38 R**

Die Federdruckbremse bremst im stromlosen Zustand. Durch die spezielle Konstruktion ist die Bremse als statische Bremse zu verwenden. Axiales Motorspiel hat keinen Einfluß auf die Bremsfunktion.

### **E 38 R integrated**

Die Federdruckbremse bremst in stromlosen Zustand. Die Bremse ist als statische Bremse zu verwenden. Diese Bremse ist nur für die Motoren der Baureihe BG 45. Sie wird zwischen aktivem Motor und der integrierten Elektronik eingebaut.

### **E 46 A**

Diese Arbeitsstrombremse ist auf Anfrage für Losgrößen ab 500 Stück erhältlich.

### **E 90 R**

Die Federdruckbremse bremst im stromlosen Zustand. Durch die spezielle Konstruktion ist die Bremse als statische Bremse zu verwenden. Axiales Motorspiel hat keinen Einfluß auf die Bremsfunktion. Eine manuelle Entriegelung der Bremse ist optional erhältlich (nicht bei Versionen mit Schutzhaube). In Kombination mit den Motoren BG 65 und BG 75 kann die Bremse auch im Strangpressprofilgehäuse geliefert werden.

### **E 100 A**

Diese Arbeitsstrombremse (Permanentmagnetbremse) ist auf Anfrage erhältlich.

### **E 100 R**

Diese Ruhestrombremse (Permanentmagnetbremse) ist auf Anfrage erhältlich.

### **E 300 R**

Die Federdruckbremse bremst im stromlosen Zustand. In Kombination mit dem Motor BG 75 kann die Bremse auch im Strangpressprofilgehäuse geliefert werden. Die Leistungsdaten sind Richtwerte, die in Einzelfällen abweichen können. Bei der Auswahl der Bremsen sind Einbausituationen, Bremsmomentschwankungen, Reibarbeit, Einlaufverhalten und Verschleiß sowie Umgebungsbedingungen sorgfältig zu prüfen und abzustimmen. Bei Temperaturschwankungen kann, z.B. durch Betauung, das Drehmoment stark abfallen. Bei längerem Stillstand können sich die Reibbeläge an den Reibflächen festsetzen. Entsprechende Gegenmaßnahmen sind durch den Anwender vorzusehen.

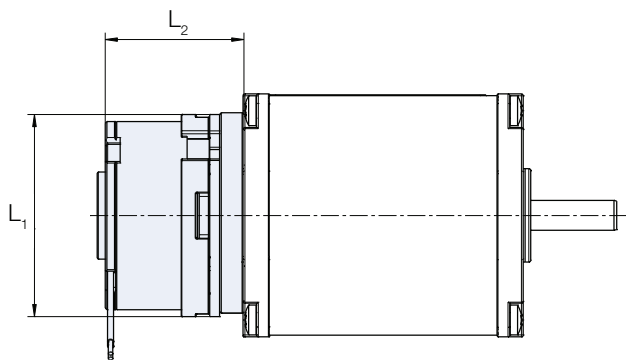


Data/ Technische Daten		E 38 R	E 38 R integrated	E 46 A	E 90 R	E 100 A	E 100 R	E 300 R
Operating voltage/ Betriebsspannung	VDC	24	24	24	24	24	24	24
Braking torque*/ Bremsmoment*	Ncm	20	20	40	100	150	150	300
Current consumption*/ Stromaufnahme*	mA	200	200	260	310	330	380	420
Power input*/ Aufnahmeleistung*	W	5	5	6.3	7.5	8	9	10
Turn on time/ Einschaltzeit	ms	20	20	7.5	30	15	15	20
Turn off time/ Ausschaltzeit	ms	0.5	0.5	0.5	1.5	11	11	17
Protection class/ Schutzklasse	IP	20	40	20	20	00	00	20
Insulation class/ Isolierstoffklasse	-	B	B	B	E	B	B	F
Weight/ Gewicht	kg	0.12	0.12	0.1	0.5	0.28	0.28	0.3

Standard/ Standard  On request/ auf Anfrage

\* Values valid in run-in condition/ \* Werte gelten für den eingelaufenen Zustand

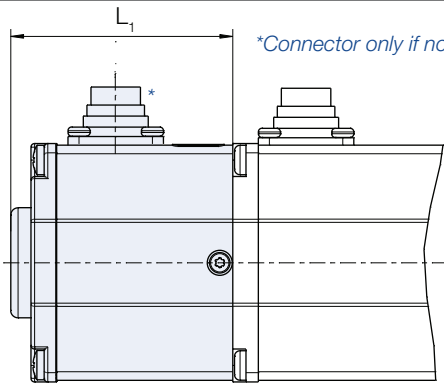
### Brakes/ Bremsen IP 20



Brakes are not in extruded body/ Bremsen nicht im Profilgehäuse

Length/ Längen (L in mm)					
	E 38	E 46	E 90	E 100	E 300
L <sub>1</sub>	38	46	59	76	80
L <sub>2</sub>	23	25.5	42.3	66	70.5

### Brakes in extruded body/ Bremsen in Profilgehäuse IP 65

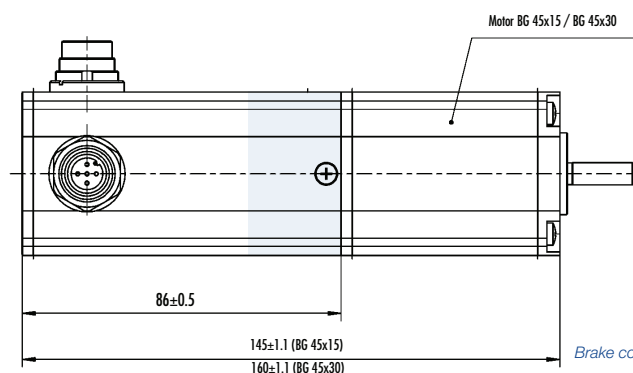


\*Connector only if not connected internally/ Stecker nur, wenn nicht intern verschaltet

Pin	
1	+
2	-
3	n.c.
4	n.c.
5	n.c.
6	n.c.

Length/ Längen (L in mm)					
	E 90 + BG 65/ S	E 90 + BG 75	E 100 + BG 65	E 100 + BG 75	E 300 + BG 75
L <sub>1</sub>	60	69	60	58	58

### Integrated brake BG 45 XI/ Integrierte Bremse BG 45 XI



Motor BG 45x15 / BG 45x30  
Brake control E 38 by software./ Ansteuerung Bremse E 38 über Software.