

» BG 45 SI, 40 - 75 Watt

- » BG 45 motor with integrated speed controller for 4Q operation
- » The target speed can be set using a 0...+10 V (optional -10 V...+10 V) analog voltage input or digital inputs
- » The motor is supplied as a standard with one connection plug (power stage and logic)
- » Motor BG 45 mit integriertem Speed-controller für 4-Quadrantenbetrieb
- » Die Drehzahl Sollwertvorgabe erfolgt standardmäßig über eine analoge Sollwertvorgabe 0...+10 V (optional -10 V...+10 V) oder digitale Eingänge
- » Der Motor ist standardmäßig mit einem Anschlussstecker versehen (Leistung, Logik)



Data/ Technische Daten		BG 45x15 SI		BG 45x30 SI	
Nominal voltage/ Nennspannung	VDC	12	24	12	24
Nominal current/ Nennstrom	A ¹⁾	4.9	2.5	7.4	3.9
Nominal torque/ Nennmoment	Ncm ²⁾	13.7	14.8	19.5	22
Nominal speed/ Nenn Drehzahl	rpm ³⁾	3080	3230	3260	3210
Friction torque/ Reibungsmoment	Ncm ²⁾	1.3	1.8	2.0	2.3
Stall torque/ Anhaltmoment	Ncm ²⁾	49.7	62.2	55.2	94.2
No load speed/ Leerlauf Drehzahl	rpm ³⁾	4169	4233	4005	3913
Maximum output power/ Maximale Abgabeleistung	W ¹⁾	52	69	55	102
Torque constant/ Drehmomentkonstante	Ncm A ⁻¹ ms ⁻¹	2.9	4.8	3.3	6.4
Peak current/ Zulässiger Spitzenstrom (2 sec.)	A ¹⁾	20	15	20	15
Rotor inertia/ Rotor Trägheitsmoment	gcm ²	24	24	44	44
Weight of motor/ Motorgewicht	kg	0.5	0.5	0.62	0.62
Voltage range/ max. zulässiger Spannungsbereich	VDC	10 ... 30	10 ... 50	10 ... 30	10 ... 50
Recommended speed control range/ Empfohlener Drehzahlregelbereich	rpm	100 ... <i>Rated speed/ Nenn Drehzahl</i>			

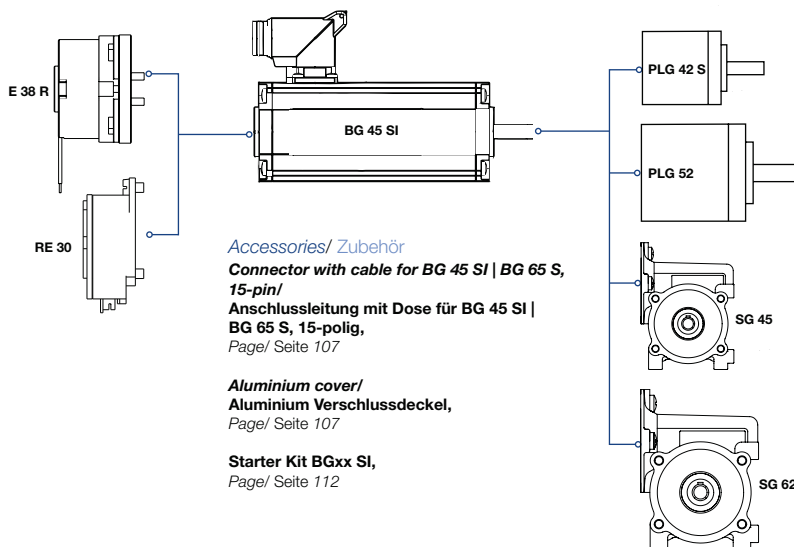
*) $DJ_w = 100 \text{ K}$; **) $J_R = 20^\circ\text{C}$ ***) *at nominal point/ im Nennpunkt*

Modular System/ Modulares Baukastensystem

- » Brakes & Encoder/
Bremsen & Anbauten

■ E 38 R,
Page/ Seite 102

■ RE 30,
Page/ Seite 104



Accessories/ Zubehör

Connector with cable for BG 45 SI | BG 65 S,
15-pin/
Anschlussleitung mit Dose für BG 45 SI |
BG 65 S, 15-polig,
Page/ Seite 107

Aluminium cover/
Aluminium Verschlussdeckel,
Page/ Seite 107

Starter Kit BGxx SI,
Page/ Seite 112

- » Planetary gearbox/
Planetengetriebe

■ PLG 42 S, (3.5 - 14 Nm),
Page/ Seite 89

■ PLG 52, (1.2 - 24 Nm),
Page/ Seite 90

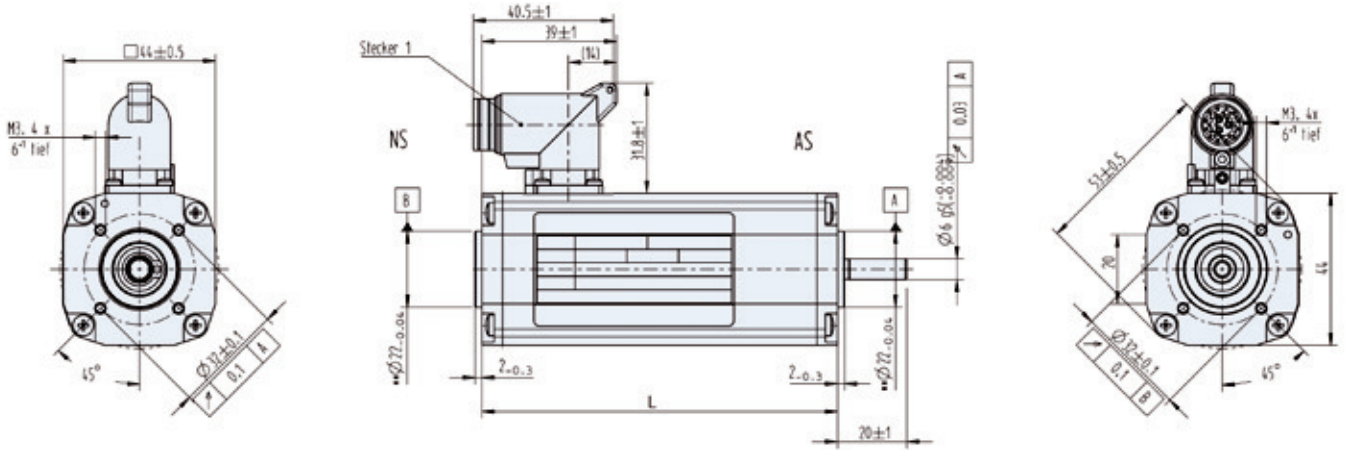
- » Worm gearbox/
Schneckengetriebe

■ SG 45, (0.25 - 0.75 Nm),
Page/ Seite 96

■ SG 62, (1 - 1.5 Nm),
Page/ Seite 97

■ Standard/ Standard ■ On request/ auf Anfrage

Dimensions in mm/ Maßzeichnung in mm



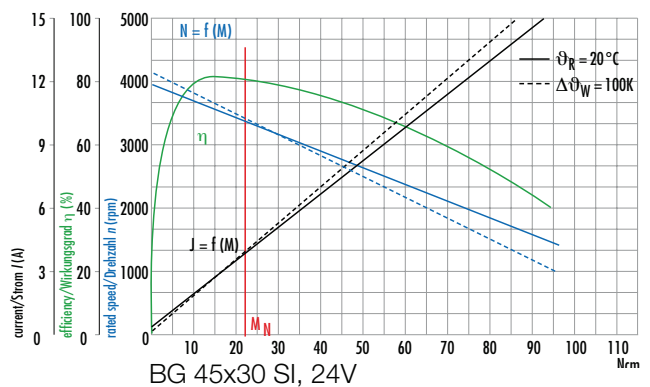
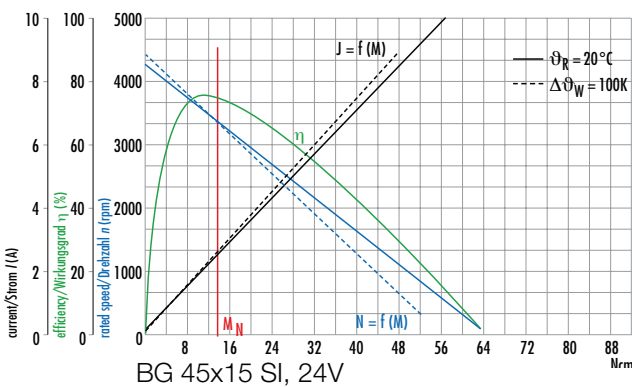
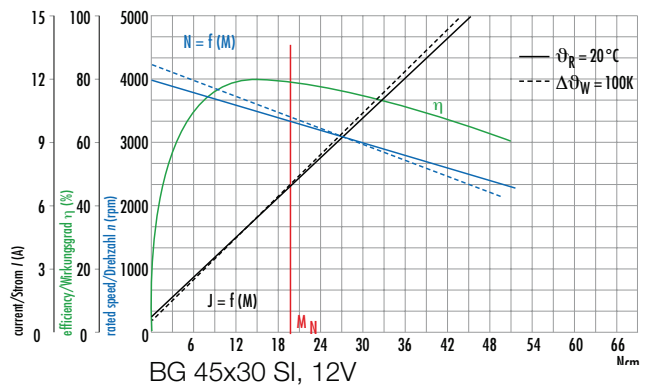
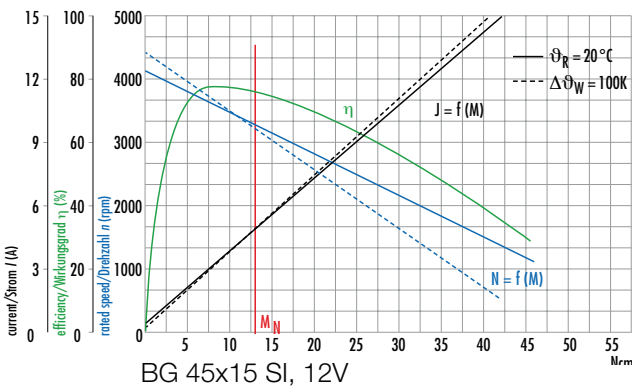
F_{axial}	= max. 90N	Motor	L
F_{radial}	= max. 130N	BG 45x25 SI	88 ±0.6
		BG 45x50 SI	103±0.6

Pin assignment/ Pinbelegung

15-Pin	Power Signal	15-Pin	Power Signal	15-Pin	Power Signal
A	U_{Power} blue	4	IN 3 green	10	OUT 1 black
B	n.c. black	5	CAN-H grey	11	OUT 2 red-blue
C	GND _{Power} brown	6	CAN-L grey-pink	12	OUT 3 white
1	IN 0 yellow	7	AI + pink		
2	IN 1 blue	8	AI - violet		
3	IN 2 brown	9	U_{Logic} red		

Characteristic diagram/ Belastungskennlinien

In accordance with/ Belastungskennlinien gezeichnet nach EN 60034

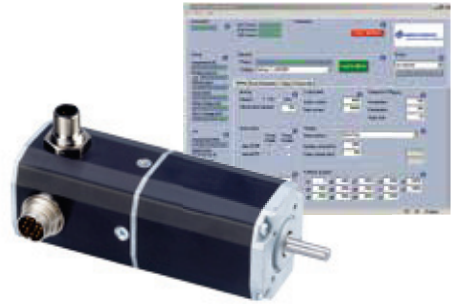


» BG 45 PI, 40 - 75 Watt

- » BG 45 Motor with integrated 4Q servo controller
- » PC-software easy to use for parameterization. Basic modes such as speed, position and torque are easy to parameterize
- » Please note that the parametrization interface and the Drive Assistant Software are provided separately

- » Motor BG 45 mit integriertem 4Q-Servo-controller
- » Mit komfortabler PC-Bedienoberfläche zur Parametrierung. Als Grundmodi sind Geschwindigkeits-, Positions- und Momentenmodus leicht parametrierbar
- » Bitte beachten Sie, dass die Parametrierschnittstelle zum PC und die Drive Assistant Software separat zu bestellen sind

Drive Assistant (GUI)

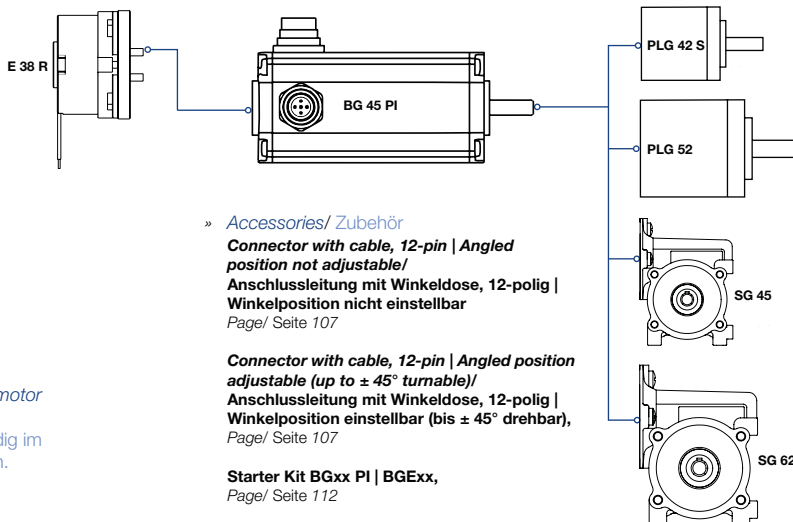


Data/ Technische Daten		BG 45x15 PI		BG 45x30 PI	
Nominal voltage/ Nennspannung	VDC	12	24	12	24
Nominal current/ Nennstrom	A ^{*)}	5.8	3.13	8.5	4.87
Nominal torque/ Nennmoment	Ncm ^{*)}	16.1	16.8	24.6	25
Nominal speed/ Nenn Drehzahl	rpm ^{*)}	3110	3280	3190	3360
Friction torque/ Reibungsmoment	Ncm ^{*)}	1.9	1.5	3.4	3.9
Stall torque/ Anhaltmoment	Ncm ^{**)}	49.7	62.2	55.2	94.2
No load speed/ Leerlauf Drehzahl	rpm ^{*)}	3855	4028	3728	3980
Maximum output power/ Maximale Abgabeleistung	W ^{*)}	86	89	135	159
Torque constant/ Drehmomentkonstante	Ncm A ^{-1**)}	3.11	5.85	3.25	5.90
Peak current/ Zulässiger Spitzenstrom (2 sec.)	A ^{*)}	20	15	20	15
Rotor inertia/ Rotor Trägheitsmoment	gcm ²	24	24	44	44
Weight of motor/ Motorgewicht	kg	0.5	0.5	0.62	0.62
Voltage range/ max. zulässiger Spannungsbereich	VDC	9 ... 30	10 ... 50	9 ... 30	10 ... 50
Recommended speed control range/ Empfohlener Drehzahlregelbereich	rpm	50 ... Rated speed/ Nenn Drehzahl			

*) $DJ_w = 100 \text{ K}$; **) $J_n = 20^\circ\text{C}$ (***) at nominal point/ im Nennpunkt

Modular System/ Modulares Baukastensystem

- » Brakes/ Bremsen
- E 38 R,
Page/ Seite 102



- » Accessories/ Zubehör
- Connector with cable, 12-pin | Angled position not adjustable/
Anschlussleitung mit Winkeldose, 12-polig | Winkelposition nicht einstellbar
Page/ Seite 107

- Connector with cable, 12-pin | Angled position adjustable (up to $\pm 45^\circ$ turnable)/
Anschlussleitung mit Winkeldose, 12-polig | Winkelposition einstellbar (bis $\pm 45^\circ$ drehbar),
Page/ Seite 107

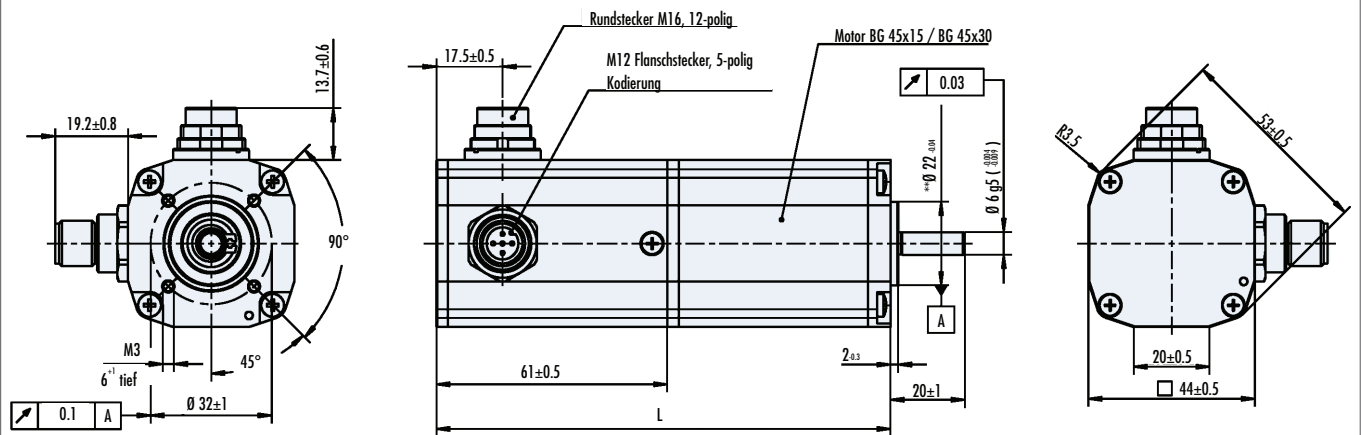
- Starter Kit BGxx PI | BGExx,
Page/ Seite 112

- » Planetary gearbox/
Planetengetriebe
- PLG 42 S, (3.5 - 14 Nm),
Page/ Seite 89
- PLG 52, (1.2 - 24 Nm),
Page/ Seite 90

- » Worm gearbox/
Schneckengetriebe
- SG 45, (0.25 - 0.75 Nm),
Page/ Seite 96
- SG 62, (1 - 1.5 Nm),
Page/ Seite 97

■ Standard/ Standard ■ On request/ auf Anfrage

Dimensions in mm/ Maßzeichnung in mm



F_{axial}	= max. 90N	Motor	L
F_{radial}	= max. 130N	BG 45x15 PI	120±1
		BG 45x30 PI	135±1

Pin assignment/ Pinbelegung

12-Pin	Power Signal	12-Pin	Power Signal	5-Pin	Service
A	OUT 1 orange	G + M	GND black	1	n.c.
B	IN 0 yellow	H	IN 4 / AI - magenta	2	n.c.
C	IN 1 blue	J	IN 3 / AI + pink	3	n.c.
D	U_{Logic} green	K	OUT 2 white	4	CAN-H
E + F	U_{Power} red	L	IN 2 brown	5	CAN-L

Characteristic diagram/ Belastungskennlinien

In accordance with/ Belastungskennlinien gezeichnet nach EN 60034

