

EMBEDDED BOX

EMBEDDED
BOX



CARATTERISTICHE GENERALI**Contenitori per ARDUINO YUN per guida DIN (EN 60715)****Materiale:** Blend PC/ABS autoestinguente**Colore:** Grigio, Colori speciali su richiesta**CONTENITORE PER GUIDA DIN (EN 60715)**

Italtronic propone una nuova linea di contenitori industriali e per HOME & BUILDING AUTOMATION adatti a contenere le più note schede elettroniche EMBEDDED.

ARDUINO YUN

4M XTS



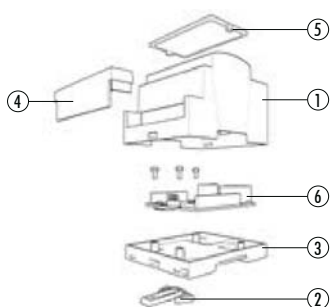
4M XTS COMPACT



6M XTS



6M XTS COMPACT

**Descrizione/Description:**

- 1) Corpo contenitore*/Body enclosure*
- 2) Gancio*/Hook*
- 3) Base*/Base*
- 4) Coprimorsetta/Terminal cover
- 5) Pannello*/Panel*
- 6) Circuito stampato/Pcb

*Fornito nel kit / Included in the kit

GENERAL FEATURES**ARDUINO YUN for rail DIN (EN 60715) application.****Material:** Blend PC/ABS self-extinguishing**Colour:** Grey, Special colour on request**DIN RAIL (EN 60715) ENCLOSURES**

Italtronic propose a new industrial and HOME & BUILDING AUTOMATION enclosures useful to contain the more famous EMBEDDED electronic boards.

Contenitori per guida DIN EN 60715, adattati alle schede "embedded" più conosciute nel mercato. Stile professionale in accordo con un nuovo modo di interpretare l'elettronica.

Enclosures for rail DIN assembly EN 60715 type, designed for "embedded" board more popular on the electronic market. Professional style in according with a new electronic way to develop electronic project.

4M XTS Serie/Series**Contenitore Completo/Complete Enclosure**

CODICE / CODE	COLORE / COLOUR	DESCRIZIONE/DESCRIPTION
25.0406000.YUN	Grigio/Grey	Kit 4M XTS arduino yun /4M XTS arduino yun kit

4M XTS COMPACT Serie/Series**Contenitore Completo/Complete Enclosure**

CODICE / CODE	COLORE / COLOUR	DESCRIZIONE/DESCRIPTION
33.0412000.YUN	Grigio/Grey	Kit 4M XTS COMPACT arduino yun /4M XTS COMPACT arduino yun kit

6M XTS Serie/Series**Contenitore Completo/Complete Enclosure**

CODICE / CODE	COLORE / COLOUR	DESCRIZIONE/DESCRIPTION
25.0612000.YUN	Grigio/Grey	Kit 6M XTS arduino yun /6M XTS arduino yun kit

6M XTS COMPACT Serie/Series**Contenitore Completo/Complete Enclosure**

CODICE / CODE	COLORE / COLOUR	DESCRIZIONE/DESCRIPTION
33.0606000.YUN	Grigio/Grey	Kit 6M XTS COMPACT arduino yun /6M XTS COMPACT arduino yun kit

Composizione Kit: Il kit include il pannello frontale trasparente e il coprimorsetta trasparente. Disponibili finiture speciali, fresatura o stampa digitale low cost, anche con consegna veloce.

Kit composition: Kit includes top transparent panel and transparent terminal block cover. Special finishing, drilling or low cost digital print available in fast delivery too.

CARATTERISTICHE GENERALI**Contenitori per BEAGLEBONE BLACK per guida DIN (EN 60715)**

Materiale: Blend PC/ABS autoestinguente

Colore: Grigio, Colori speciali su richiesta

CONTENITORE PER GUIDA DIN (EN 60715)

Italtronic propone una nuova linea di contenitori industriali e per HOME & BUILDING AUTOMATION adatti a contenere le più note schede elettroniche EMBEDDED.

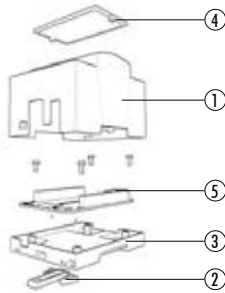
GENERAL FEATURES**BEAGLEBONE BLACK for rail DIN (EN 60715) application.**

Material: Blend PC/ABS self-extinguishing

Colour: Grey, Special colour on request

DIN RAIL (EN 60715) ENCLOSURES

Italtronic propose a new industrial and HOME & BUILDING AUTOMATION enclosures useful to contain the more famous EMBEDDED electronic boards.

BEAGLEBONE BLACK**Descrizione/Description:**

- 1) Corpo contenitore*/Body enclosure*
- 2) Gancio*/Hook*
- 3) Base*/Base*
- 4) Pannello*/Panel*
- 5) Circuito stampato/Pcb

*Fornito nel kit /Included in the kit

Contenitori per guida DIN EN 60715, adattati alle schede "embedded" più conosciute nel mercato. Stile professionale in accordo con un nuovo modo di interpretare l'elettronica.

Enclosures for rail DIN assembly EN 60715 type, designed for "embedded" board more popular on the electronic market. Professional style in according with a new electronic way to develop electronic project.

4M XTS Serie/Series**Contenitore Completo/Complete Enclosure**

CODICE / CODE	COLORE / COLOUR	DESCRIZIONE/DESCRIPTION
25.0410000.BGB	Grigio/Grey	Kit 4M XTS beaglebone black /4M XTS beaglebone black kit

4M XTS COMPACT Serie/Series**Contenitore Completo/Complete Enclosure**

CODICE / CODE	COLORE / COLOUR	DESCRIZIONE/DESCRIPTION
33.0414000.BGB	Grigio/Grey	Kit 4M XTS COMPACT beaglebone black /4M XTS COMPACT beaglebone black kit

6M XTS Serie/Series**Contenitore Completo/Complete Enclosure**

CODICE / CODE	COLORE / COLOUR	DESCRIZIONE/DESCRIPTION
25.0610000.BGB	Grigio/Grey	Kit 6M XTS beaglebone black /6M XTS beaglebone black kit

6M XTS COMPACT Serie/Series**Contenitore Completo/Complete Enclosure**

CODICE / CODE	COLORE / COLOUR	DESCRIZIONE/DESCRIPTION
33.0614000.BGB	Grigio/Grey	Kit 6M XTS COMPACT beaglebone black /6M XTS COMPACT beaglebone black kit

Composizione Kit: Il kit include il pannello frontale trasparente. Disponibili finiture speciali, fresatura o stampa digitale low cost, anche con consegna veloce.

Kit composition: Kit includes top transparent panel. Special finishing, drilling or low cost digital print available in fast delivery too.

CARATTERISTICHE GENERALI**Contenitori per RASPERRY PI per guida DIN (EN 60715)****Materiale:** Blend PC/ABS autoestinguente**Colore:** Grigio, Colori speciali su richiesta**CONTENITORE PER GUIDA DIN (EN 60715)**

Italtronic propone una nuova linea di contenitori industriali e per HOME & BUILDING AUTOMATION adatti a contenere le più note schede elettroniche EMBEDDED.

GENERAL FEATURES**RASPERRY PI for rail DIN (EN 60715) application.****Material:** Blend PC/ABS self-extinguishing**Colour:** Grey, Special colour on request**DIN RAIL (EN 60715) ENCLOSURES**

Italtronic propose a new industrial and HOME & BUILDING AUTOMATION enclosures useful to contain the more famous EMBEDDED electronic boards.

RASPERRY PI



Raspberry Pi



4M XTS



4M XTS COMPACT

4M XTS COMPACT +
DISPLAY

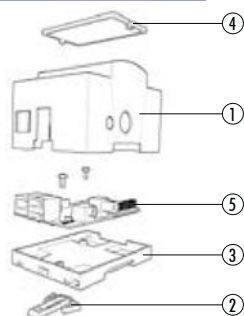
6M XTS



6M XTS COMPACT

6M XT PLC +
DISPLAY

6M XT PLC

**Descrizione/Description:**

- 1) Corpo contenitore*/Body enclosure*
- 2) Gancio*/Hook*
- 3) Base*/Base*
- 4) Pannello*/Panel*
- 5) Circuito stampato*/Pcb

*Fornito nel kit /Included in the kit

Contenitori per guida DIN EN 60715, adattati alle schede "embedded" più conosciute nel mercato. Stile professionale in accordo con un nuovo modo di interpretare l'elettronica.

Enclosures for rail DIN assembly EN 60715 type, designed for "embedded" board more popular on the electronic market. Professional style in according with a new electronic way to develop electronic project.

4M XTS Serie/Series

Contenitore Completo/Complete Enclosure

CODICE / CODE	COLORE / COLOUR	DESCRIZIONE/DESCRIPTION
25.0410000.RPI	Grigio/Grey	Kit 4M XTS raspberry PI/4M XTS raspberry PI kit

4M XTS COMPACT Serie/Series

Contenitore Completo/Complete Enclosure

CODICE / CODE	COLORE / COLOUR	DESCRIZIONE/DESCRIPTION
33.0414000.RPI	Grigio/Grey	Kit 4M XTS COMPACT raspberry PI/4M XTS COMPACT raspberry PI kit

4M XTS COMPACT + DISPLAY Serie/Series

Contenitore Completo/Complete Enclosure

CODICE / CODE	COLORE / COLOUR	DESCRIZIONE/DESCRIPTION
33.0414001.RPI	Grigio/Grey	Kit 4M XTS COMPACT + DISPLAY raspberry PI/4M XTS COMPACT + DISPLAY raspberry PI kit

6M XTS Serie/Series

Contenitore Completo/Complete Enclosure

CODICE / CODE	COLORE / COLOUR	DESCRIZIONE/DESCRIPTION
25.0610000.RPI	Grigio/Grey	Kit 6M XTS raspberry PI/6M XTS raspberry PI kit

6M XTS COMPACT Serie/Series

Contenitore Completo/Complete Enclosure

CODICE / CODE	COLORE / COLOUR	DESCRIZIONE/DESCRIPTION
33.0614000.RPI	Grigio/Grey	Kit 6M XTS COMPACT raspberry PI/6M XTS COMPACT raspberry PI kit

6M XT PLC + DISPLAY Serie/Series

Contenitore Completo/Complete Enclosure

CODICE / CODE	COLORE / COLOUR	DESCRIZIONE/DESCRIPTION
15.0610K01.RPI	Grigio/Grey	Kit 6M XT + DISPLAY raspberry PI/6M XT + DISPLAY raspberry PI kit

6M XT PLC Serie/Series

Contenitore Completo/Complete Enclosure

CODICE / CODE	COLORE / COLOUR	DESCRIZIONE/DESCRIPTION
15.0610K00.RPI	Grigio/Grey	Kit 6M XT PLC raspberry PI/6M XT PLC raspberry PI kit

Composizione Kit: Il kit include il pannello frontale trasparente. Disponibili finiture speciali, fresatura o stampa digitale low cost, anche con consegna veloce.

Kit composition: Kit includes top transparent panel. Special finishing, drilling or low cost digital print available in fast delivery too.

CARATTERISTICHE GENERALI**Contenitori per RASPERRY PI per guida DIN (EN 60715)****Materiale:** Blend PC/ABS autoestinguento**Colore:** Grigio, Colori speciali su richiesta**CONTENITORE PER GUIDA DIN (EN 60715)**

Italtronic propone una nuova linea di contenitori industriali e per HOME & BUILDING AUTOMATION adatti a contenere le più note schede elettroniche EMBEDDED.

GENERAL FEATURES**RASPERRY PI for rail DIN (EN 60715) application.****Material:** Blend PC/ABS self-extinguishing**Colour:** Grey, Special colour on request**DIN RAIL (EN 60715) ENCLOSURES**

Italtronic propose a new industrial and HOME & BUILDING AUTOMATION enclosures useful to contain the more famous EMBEDDED electronic boards.

RASPERRY PI B +



4M XTS



4M XTS COMPACT



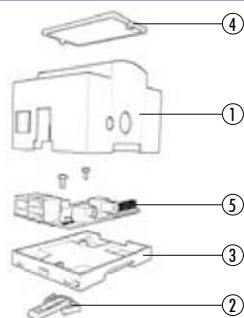
6M XTS



6M XTS COMPACT



6M XTS PLC

**Descrizione/Description:**

- 1) Corpo contenitore*/Body enclosure*
- 2) Gancio*/Hook*
- 3) Base*/Base*
- 4) Pannello*/Panel*
- 5) Circuito stampato/Pcb

*Fornito nel kit /Included in the kit

Contenitori per guida DIN EN 60715, adattati alle schede "embedded" più conosciute nel mercato. Stile professionale in accordo con un nuovo modo di interpretare l'elettronica.

Enclosures for rail DIN assembly EN 60715 type, designed for "embedded" board more popular on the electronic market. Professional style in according with a new electronic way to develop electronic project.

4M XTS Serie/Series

Contenitore Completo/Complete Enclosure

CODICE / CODE	COLORE / COLOUR	DESCRIZIONE/DESCRIPTION
25.0410000.RMB	Grigio/Grey	Kit 4M XTS raspberry PI B +/4M XTS raspberry PI B + kit

4M XTS COMPACT Serie/Series

Contenitore Completo/Complete Enclosure

CODICE / CODE	COLORE / COLOUR	DESCRIZIONE/DESCRIPTION
33.0614000.RMB	Grigio/Grey	Kit 4M XTS COMPACT raspberry PI B +/4M XTS COMPACT raspberry PI B + kit

6M XTS Serie/Series

Contenitore Completo/Complete Enclosure

CODICE / CODE	COLORE / COLOUR	DESCRIZIONE/DESCRIPTION
25.0610000.RMB	Grigio/Grey	Kit 6M XTS raspberry PI B +/6M XTS raspberry PI B + kit

6M XTS COMPACT Serie/Series

Contenitore Completo/Complete Enclosure

CODICE / CODE	COLORE / COLOUR	DESCRIZIONE/DESCRIPTION
33.0614000.RMB	Grigio/Grey	Kit 6M XTS COMPACT raspberry PI B +/6M XTS COMPACT raspberry PI B + kit

6M XT PLC Serie/Series

Contenitore Completo/Complete Enclosure

CODICE / CODE	COLORE / COLOUR	DESCRIZIONE/DESCRIPTION
15.0610K00.RMB	Grigio/Grey	Kit 6M XT PLCraspberry PI B +/6M XT PLC raspberry PI B + kit

Composizione Kit: Il kit include il pannello frontale trasparente. Disponibili finiture speciali, fresatura o stampa digitale low cost, anche con consegna veloce.

Kit composition: Kit includes top transparent panel. Special finishing, drilling or low cost digital print available in fast delivery too.

CARATTERISTICHE GENERALI**Contenitori per RASPBERRY PI per guida DIN (EN 60715)****Materiale:** Blend PC/ABS autoestinguente**Colore:** Grigio, Colori speciali su richiesta**CONTENITORE PER GUIDA DIN (EN 60715)**

Italtronic propone una nuova linea di contenitori industriali e per HOME & BUILDING AUTOMATION adatti a contenere le più note schede elettroniche EMBEDDED.

RASPBERRY PI
COMPUTE MODULE

Raspberry Pi



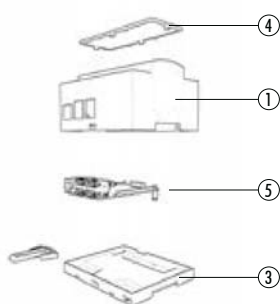
8M XTS



8M COMPACT



8M PLC

**Descrizione/Description:**

- 1) Corpo contenitore*/Body enclosure*
- 2) Gancio*/Hook*
- 3) Base*/Base*
- 4) Pannello*/Panel*
- 5) Circuito stampato/Pcb

*Fornito nel kit/Included in the kit

Contenitori per guida DIN EN 60715, adatti alle schede "embedded" più conosciute nel mercato. Stile professionale in accordo con un nuovo modo di interpretare l'elettronica.

Enclosures for rail DIN assembly EN 60715 type, designed for "embedded" board more popular on the electronic market. Professional style in according with a new electronic way to develop electronic project.

8M XTS Serie/Series**Contenitore Completo/Complete Enclosure**

CODICE / CODE	COLORE / COLOUR	DESCRIZIONE/DESCRIPTION
25.0810000.RCM	Grigio/Grey	Kit 8M XTS raspberry PI compute module/8M XTS raspberry PI compute module

8M XTS COMPACT Serie/Series**Contenitore Completo/Complete Enclosure**

CODICE / CODE	COLORE / COLOUR	DESCRIZIONE/DESCRIPTION
35.0814000.RCM	Grigio/Grey	Kit 8M XTS COMPACT raspberry PI compute module/4M XTS COMPACT raspberry PI compute module

8M XT PLC Serie/Series**Contenitore Completo/Complete Enclosure**

CODICE / CODE	COLORE / COLOUR	DESCRIZIONE/DESCRIPTION
15.0810K00.RCM	Grigio/Grey	Kit 8M XT PLC raspberry PI compute module/8M XT PLC raspberry PI compute module

CARATTERISTICHE GENERALI

Contenitore per RASPERRY per applicazione industriale su guida din.

Materiale: Blend PC/ABS autoestinguente

Colore: Verde, Nero, Grigio, Colori speciali su richiesta

Misure: 120x101x22.5/45

CONTENITORE PER GUIDA DIN (EN 60715)

Prodotto dal design originale e raffinato studiato allo scopo di fornire un articolo dall'estetica innovativa e gradevole. Alla figura piacevole e snella si unisce una tecnologia consolidata. Disposto verticalmente sul lato più lungo con conseguente riduzione di ingombro, RAILBOX è adatto per l'equipaggiamento di strumentazione elettronica agganciabile su guida DIN (EN 60715). Le caratteristiche peculiari sono state studiate per far fronte alle varie esigenze e per essere equipaggiato con RASPERRY PI e RASPERRY PI B +.

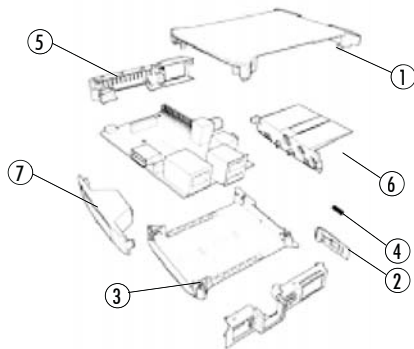
RASPERRY PI



RASPERRY PI
RAILBOX 22,5



RASPERRY PI
RAILBOX 45



Descrizione/Description:

- 1) Coperchio/Cover
- 2) Gancio/Hook
- 3) Base/Base
- 4) Molla/Spring
- 5) Accessori laterali/Lateral accessories
- 6) Circuito stampato**/Pcb**
- 7) Pannello frontale/Front panel

* Accessori / Accessories

** Non incluso / Not included

GENERAL FEATURES

RASPERRY enclosure for rail din industrial application.

Material: Blend PC/ABS self-extinguishing

Colour: Green, Black, Grey, Special colour on request

Dimensions: 120x101x22.5/45

DIN RAIL (EN 60715) ENCLOSURES

RAILBOX is a unique and innovative enclosure designed to give a product a new aesthetic and highly technological look. RAILBOX is suitable for electronic equipment on DIN rail (EN 60715). The enclosure is mounted vertically, thus saving space. To meet the Customers' needs, the following special features were designed: various, and for RASPERRY PI and RASPERRY PI B + equipment.

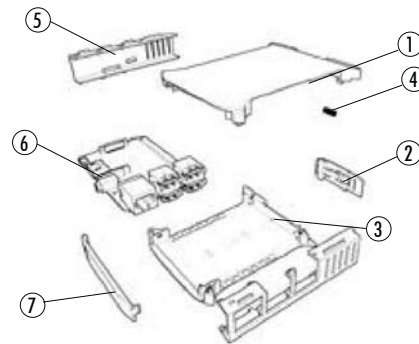
RASPERRY PI B +



RASPERRY PI B +
RAILBOX 22,5



RASPERRY PI B +
RAILBOX 45



Descrizione/Description:

- 1) Coperchio/Cover
- 2) Gancio/Hook
- 3) Base/Base
- 4) Molla/Spring
- 5) Accessori laterali/Lateral accessories
- 6) Circuito stampato**/Pcb**
- 7) Pannello frontale/Front panel

* Accessori / Accessories

** Non incluso / Not included

RASPERRY PI

22,5 Serie/Series

Contenitore Completo/Complete Enclosure

CODICE / CODE	COLORE / COLOUR	DESCRIZIONE/DESCRIPTION
10.0012225.RPI	Grigio/Grey	Kit 22,5 RAILBOX RASP grey /22,5 RAILBOX RASP grey kit

45 Serie/Series

Contenitore Completo/Complete Enclosure

CODICE / CODE	COLORE / COLOUR	DESCRIZIONE/DESCRIPTION
10.0052450.RPI	Grigio/Grey	Kit 45 RAILBOX RASP grey /45 RAILBOX RASP grey kit

RASPERRY PI B+

22,5 Serie/Series

Contenitore Completo/Complete Enclosure

CODICE / CODE	COLORE / COLOUR	DESCRIZIONE/DESCRIPTION
10.0012225.RMB	Grigio/Grey	Kit 22,5 RAILBOX RASP grey B+ /22,5 RAILBOX RASP grey kit B+

45 Serie/Series

Contenitore Completo/Complete Enclosure

CODICE / CODE	COLORE / COLOUR	DESCRIZIONE/DESCRIPTION
10.0052450.RMB	Grigio/Grey	Kit 45 RAILBOX RASP grey B+ /45 RAILBOX RASP grey kit B+

Composizione Kit: Il kit include base, coperchio, gancio con molla e il kit per Raspberry. Disponibili finiture speciali, fresatura o stampa digitale low cost, anche con consegna veloce.

Kit composition: Kit includes base, cover, hook with spring and Raspberry kit. Special finishing, drilling or low cost digital print available in fast delivery too.