

BG 32/ 32 KI	9			
BG 42/ 42 KI	8			
BG 44 SI	1	2	8	
BG 45 SI	3	8	19	
BG 45 PI	1	2	18	
BG 45 CI	1	2	13	17
BG 45 PB	1	2	14	20
BG 45 EC	1	2	15	21
BG 45 MI	1	2	17	
BG 65/ 65 KI	8			

BG 65 SI	1	2	8	
BG 65 PI	1	2	18	
BG 65 CI	1	2	8	13 17
BG 65 PB	1	2	8	14 20
BG 65 EC	1	2	8	15 21
BG 65 MI	1	2	8	
BG 65 S/ SI	3	10	19	
BG 65 S/ PI	3	10	18	
BG 65 S/ CI	3	10	13	17
BG 65 S/ PB	3	10	14	20

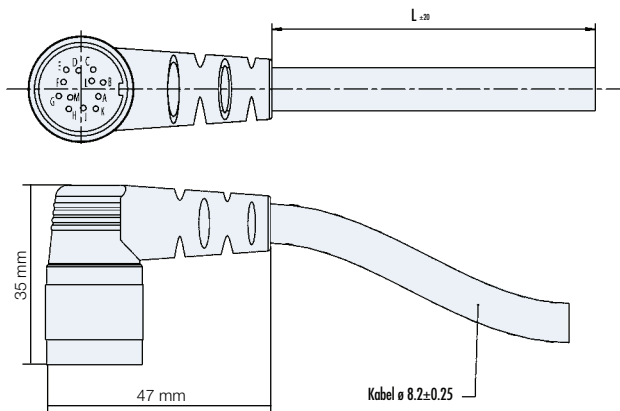
BG 65 S/ EC	3	10	15	21
BG 65 S/ MI	3	10	17	
BG 75	5	6	8	
BG 75 SI	4	6	8	19
BG 75 PI	4	6	8	18
BG 75 CI	4	6	8	13 17
BG 75 PB	4	6	14	20
BG 75 EC	4	6	15	21
BG 75 MI	4	6	8	

BGE 42/ 3004 A	10	16		
BGE 6005A	11	19		
BGE 6010A	19			
BGE 6030A	19			
RE 30/ 56	5	7	12	
RE ... TI	10			
RE 90, E 300	7			

1 Connector with cable, 12-pin/ Anschlussleitung mit Winkeldose, 12-polig

Angled positions not adjustable/ Winkelposition nicht einstellbar

Material/ Material: PUR
 Construction/ Aufbau: 2x2x0,22mm²+2x1mm²
 Feature/ Besonderheit: schleppketteneignend, halogenfrei



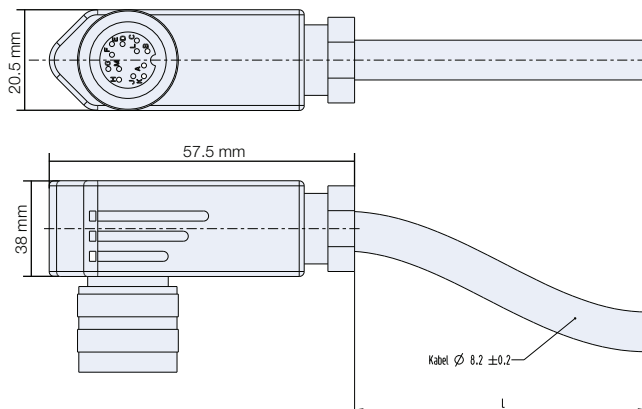
Pin	Color
A	orange
B	yellow
C	blue
D	green
E	red
F	red
G	black
M	black
H	magenta
J	pink
K	white
L	brown

Length/ Längen L (m)	SNR
1.5	27573 35581
3	27573 35582
10	27573 35584

2 Connector with cable, 12-pin/ Anschlussleitung mit Winkeldose, 12-polig

Angled positions adjustable (up to ± 45° turnable)/
 Winkelposition einstellbar (bis ± 45° drehbar)

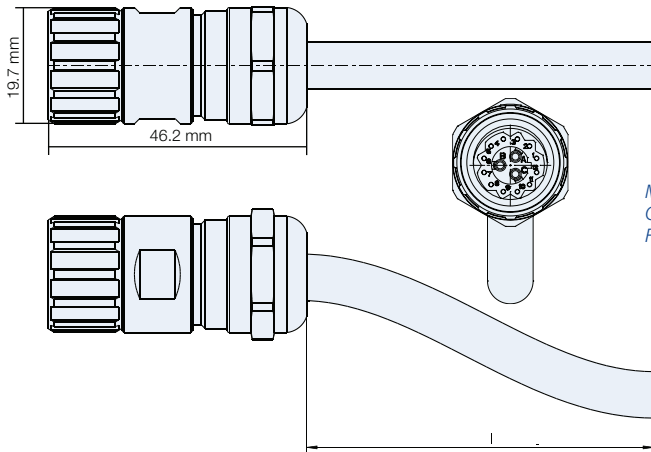
Material/ Material: PUR
 Construction/ Aufbau: 2x2x0,22mm²+2x1mm²
 Feature/ Besonderheit: schleppketteneignend, halogenfrei



Pin	Color
A	orange
B	yellow
C	blue
D	green
E	red
F	red
G	black
M	black
H	magenta
J	pink
K	white
L	brown

Length/ Längen L (m)	SNR
1.5	27573 35533
3	27573 35530
10	27573 35531

3 Connector with cable, 15-pin/ Anschlussleitung mit Dose, 15-polig



Material/ Material: PVC
Construction/ Aufbau: 2x2x0,14mm²+8x0,14²+3x1,38mm²
Feature/ Besonderheit: schleppketteneignet, UV- und ozonbeständig

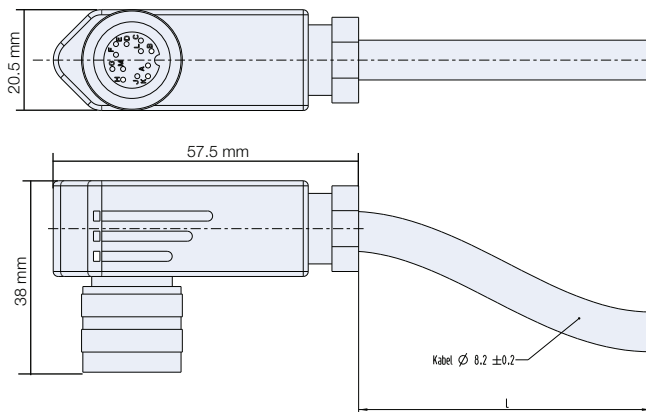
Pin	Color
A	BU
B	BK
C	BN
1	YE
2	BU
3	BN
4	GN
5	GY
6	GY/ PK
7	PK
8	VT
9	RD
10	BK
11	RD-BU
12	WH

Length/ Längen L (m)	SNR
3.0	27573 41020
6.0	27573 41021

4 Connector with cable, 12-pin/ Anschlussleitung mit Winkeldose, 12-polig

Angled positions adjustable (up to ± 45° turnable)/
Winkelposition einstellbar (bis ± 45° drehbar)

Material/ Material: PVC
Construction/ Aufbau: 12x0,25mm²
Feature/ Besonderheit: schleppketteneignet



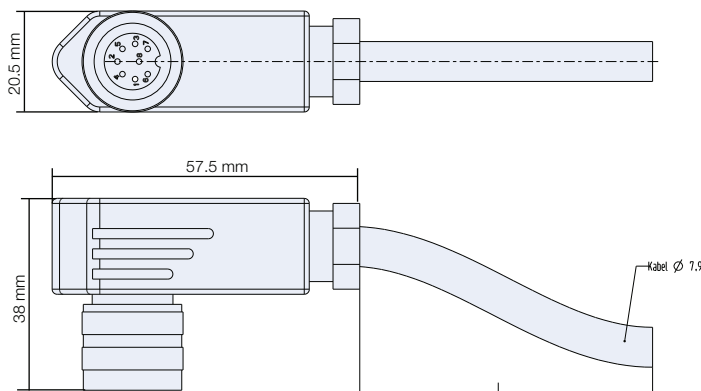
Pin	Color
A	yellow
B	blue
C	brown
D	green
E	grey
F	grey-pink
G	pink
H	violet
J	red
K	black
L	red-blue
M	white

Length/ Längen L (m)	SNR
3	27573 40650
10	27573 40651

5 Connector with cable, 8-pin/ Anschlussleitung mit Winkeldose, 8-polig

Angled positions adjustable (for further information please see at
www.dunkermotoren.com)/ Winkelposition einstellbar (weitere Informationen
finden Sie bei www.dunkermotoren.de)

Material/ Material: PUR
Construction/ Aufbau: 3x2x0,25mm²+3x1,0mm²
Feature/ Besonderheit: schleppketteneignet, halogenfrei

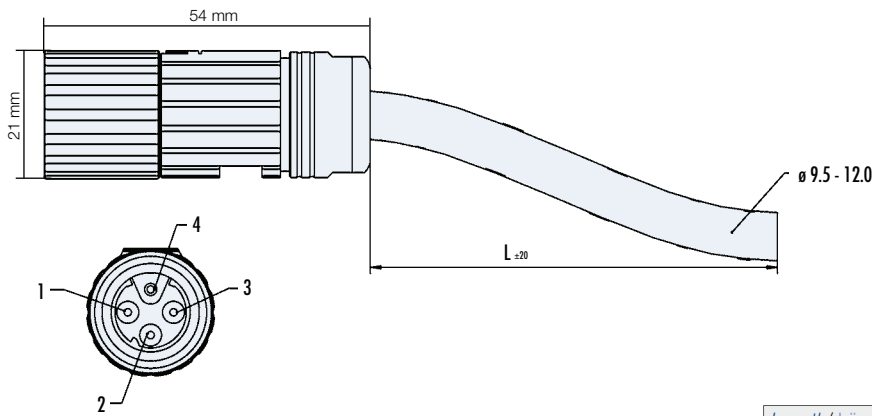


Pin	Color
1	red
2	blue
3	white
4	brown
5	green
6	yellow
7	grey
8	magenta

Length/ Längen L (m)	SNR
1.5	27573 35517
3	27573 35518
10	27573 35520

6 Connector with cable, 4-pin/ Anschlussleitung mit Winkeldose, 4-polig

Material/ Material: PVC
 Construction/ Aufbau: 4x2,5mm²²
 Feature/ Besonderheit: schleppketteneignend

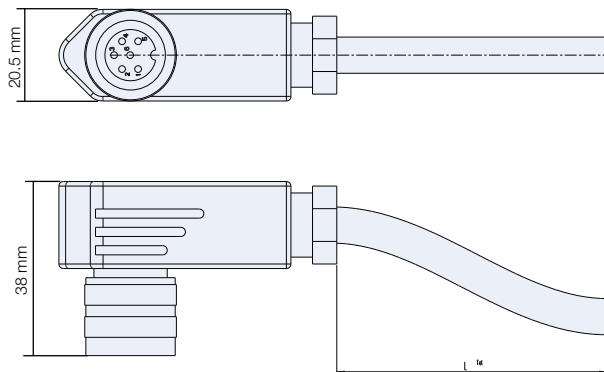


Length/ Längen L (m)	SNR	Pin	Color
3	27573 40660	1	black
		2	
10	27573 40661	3	yellow/ green
		4	

7 Connector with cable, 6-pin/ Anschlussleitung mit Winkeldose, 6-polig

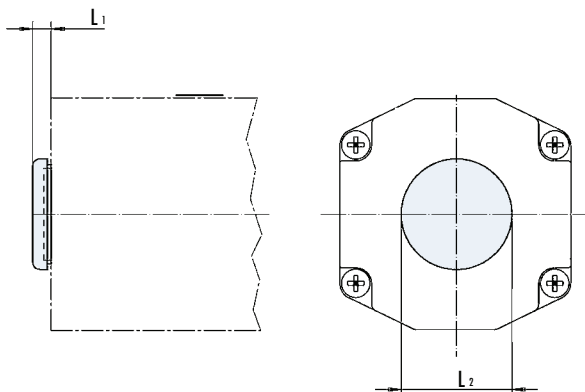
Angular position not adjustable/ Winkelposition nicht einstellbar

Material/ Material: PUR
 Construction/ Aufbau: 3x2x0,25mm²+3x1,0mm²
 Feature/ Besonderheit: schleppketteneignend, halogenfrei



Length/ Längen L (m)	SNR	Pin	Color
3	27573 35537	1	red
		2	blue
6	27573 35536	3	white
		4	brown
		5	green
		6	yellow

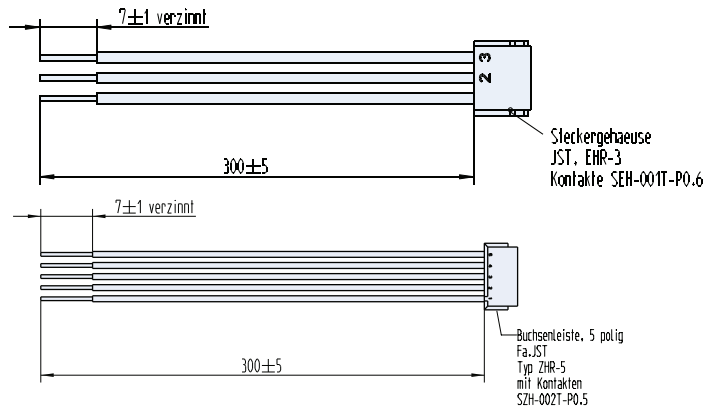
8 Aluminium cover (IP65)/ Aluminium Verschlussdeckel (IP65)



For rear ball bearing of motor/ Über hinteres Motorkugellager

	IP	L ₁	L ₂	SNR
Aluminium cover BG 44 SI	65	5	30	88711 05204
Aluminium cover BG 45 SI	65	5	30	88711 05214
Aluminium cover BG 65	65	5,5	30	88711 05203
Aluminium cover BG 65 S/ BG 75	65	5,5	40	88711 05210

9 Connector with cable for BG 32/ Stecker mit Kabel für BG 32

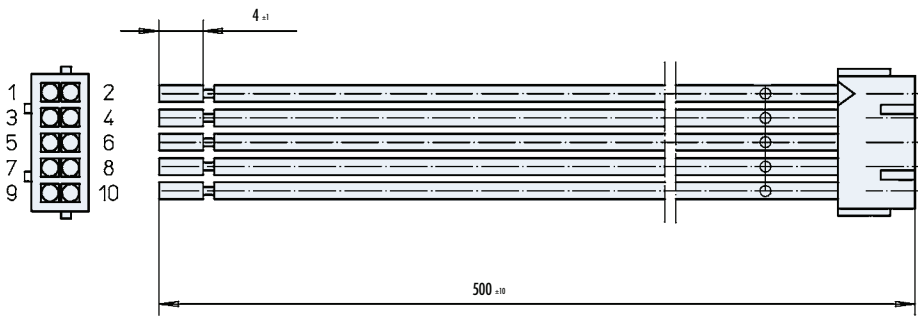


3-Pin	Color
1	GY
2	WH
3	BU
5-Pin	Color
1	RD
2	YE
3	GN
4	BN
5	BK

Pin	SNR
3	27573 38761
5	27573 38789

10 Connector with cable for RE 30 | RE 56 TI/ Stecker mit Kabel für RE 30 | RE 56 TI

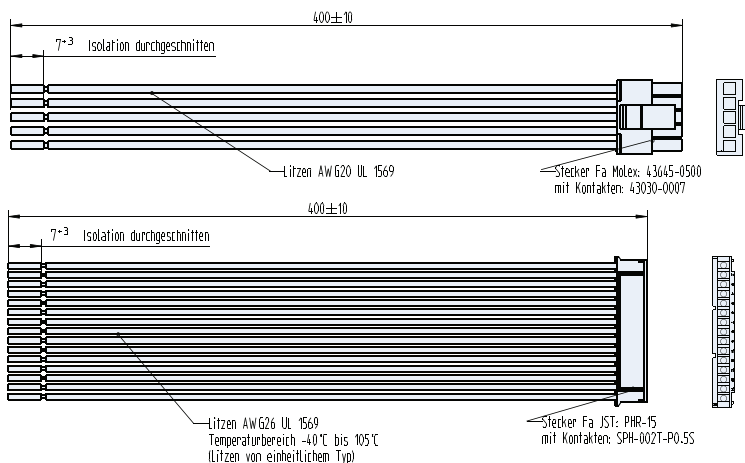
Connector/ Stecker: JST, PHDR-10VS; Leads/ Litzen AWG 24



SNR: 27573 37059

3-Pin	Color
1	-
2	red
3	black
4	-
5	grey
6	yellow
7	white
8	green
9	pink
10	brown

11 Connector with cable for BGE 6005 A/ Stecker mit Kabel für BGE 6005 A

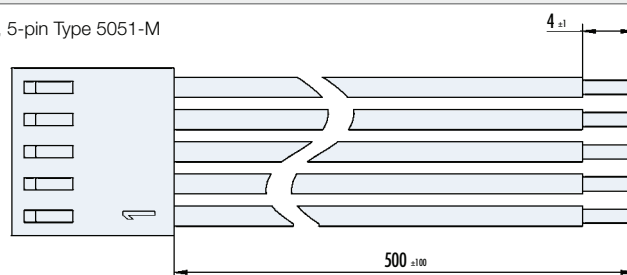


5-Pin	Color
1	black
2	brown
3	red
4	orange
5	yellow
15-Pin	Color
1	black
2	brown
3	red
4	orange
5	yellow
6	green
7	blue
8	violet
9	grey
10	white
11	white-black
12	white-brown
13	white-red
14	white-orange
15	white-yellow

Pin	SNR
5	27573 40701
15	27573 40700

12 Connector with cable for RE 30 | RE 56/ Stecker mit Kabel für RE 30 | RE 56

Connector/ Stecker: Molex, 5-pin Type 5051-M

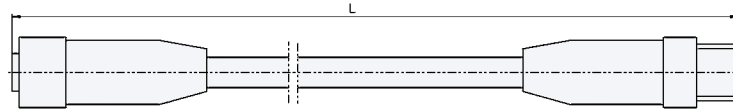


SNR: 27573 37026

3-Pin	Color
1	black
2	brown
3	yellow
4	red
5	green

13 Drop cable for CAN interface, 5-pin/ Drokabel für CAN Interface, 5-polig

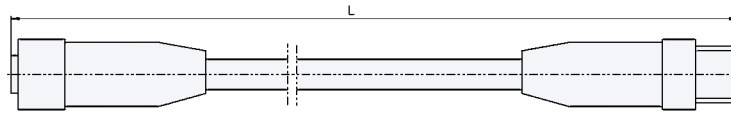
CANopen



Weiteres Zubehör CANopen	Further accessories CANopen	SNR
Y-Verteiler M12	Y-Splitter M12	16597 57012
T-Verteiler M12	T-Splitter M12	16597 57025
Abschlusswiderstand M12	Terminating resistor M12	16597 57013
Starter-Kit (S. 112)	Starter-Kit (S. 112)	27573 35617

Length/ Längen L (m)	SNR
1	16597 57033
8	16597 57029

14 Drop cable for PROFIBUS, 5-pin/ Drokabel für PROFIBUS, 5-polig

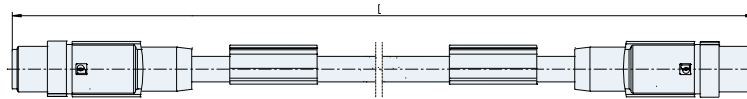


Weiteres Zubehör Profibus	Further accessories Profibus	SNR
T-Verteiler M12	T-Splitter M12	16597 57019
Abschlusswiderstand M12	Terminating resistor M12	41197 57210
Starter-Kit (S. 113)	Starter-Kit (S. 113)	27573 35618

Length/ Längen L (m)	SNR
1	16597 57065
5	16597 57066
10	16597 57067

15 Drop cable for EtherCAT, 4-pin/ Drokabel für EtherCAT, 4-polig

EtherCAT



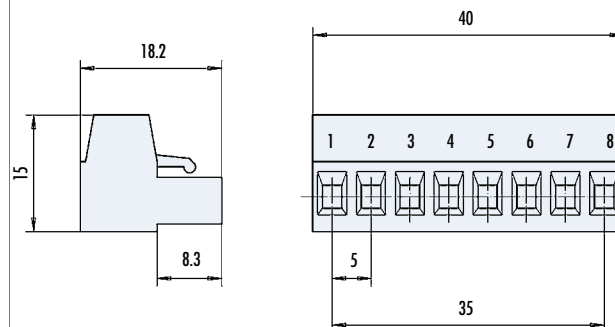
Material/ Material: PUR
 Construction/ Aufbau: 2x2x0,14mm²
 Feature/ Besonderheit: CAT5, CAT5e

Weiteres Zubehör EtherCAT	Further accessories EtherCAT	SNR
Kabel RJ45-M12, 2m	Cable RJ45 to M12, 2m	27573 41500
Starter-Kit (S. 113)	Starter-Kit (S. 113)	-

Length/ Längen L (m)	SNR
1	27573 41505
5	27573 41506

16 Mating connector with screw terminals, 8-pin/ Gegenstecker mit Schraubklemmen, 8-polig

Connector/ Stecker: Phoenix Contact, MSTB 2,5/8-ST-BD: 1-8



Connector either separate (SNR: 2405 57030) or mounted (SNR: 88710 05180)/
 Stecker entweder lose (SNR: 24305 57030) oder angebaut (SNR: 88710 05180)