

75 PXF

CARATTERISTICHE TECNICHE - <i>Technical Characteristics</i>							
Tipo Type	75PXF						
Tensione Nominale Rated Voltage	V	12	12	12	24	24	24
Velocità Nominale Rated Speed	Rpm	2200	2800	3000	1800	2150	3000
Potenza Nominale Rated Power	W	265	323	314	226	259	346
Codice di Avvolgimento Winding Code		829	842	859	892	079	810

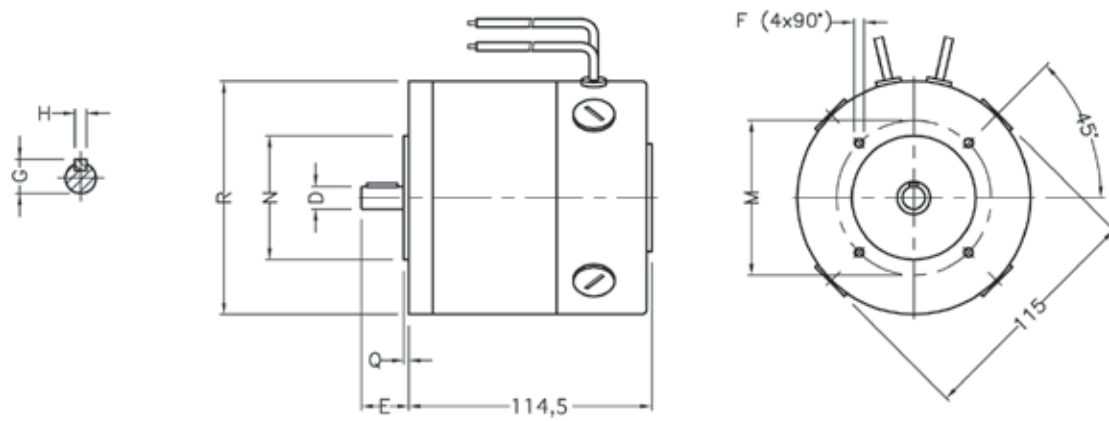
DATI ELETTRICI - <i>Electrical Data</i>							
Coppia Nominale (1) Rated Torque	Nm	1,15	1,10	1,00	1,2	1,15	1,1
Corrente Nominale (1) Rated Current	A	26,7	32,9	34,5	13,0	13,7	18,0
Coppia di Picco allo Spunto Start Peak Torque	Nm	3,5	3,3	3,0	3,6	3,5	3,3
Corrente di Picco Start Peak Current	A	80,1	98,7	103,5	39,0	41,1	54,0
Resistenza Totale Total Resistance	Ω	0,08	0,04	0,03	0,35	0,27	0,19
Induttanza Inductance	mH	0,16	0,08	0,07	0,58	0,43	0,26
Costante di Coppia Torque Constant	Nm/A	0,043	0,033	0,029	0,092	0,084	0,061
Costante di Tensione Voltage Constant	V/K Rpm	4,90	4,00	3,60	10,5	8,90	6,90
Costante di Tempo Elettrica Electrical Time Constant	ms	2,00	2,00	2,33	1,66	1,59	1,37

DATI MECCANICI - <i>Mechanical Data</i>		
Momento di Inerzia Moment of Inertia	Kg.m ²	1,90E-04
Massa Mass	Kg	3,8
Massimo Carico Radiale Maximum Radial Load	N	350
Massimo Carico Assiale Maximum Axial Load	N	100

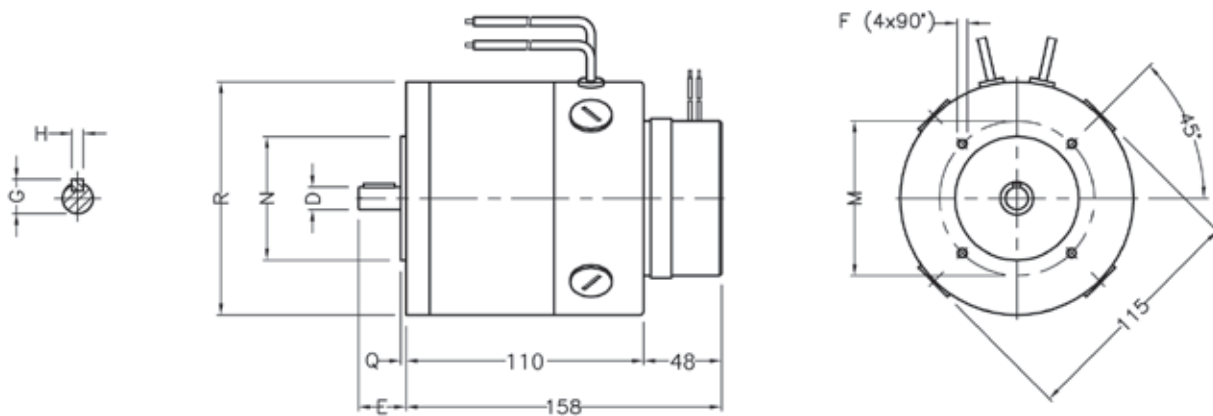
CARATTERISTICHE TERMICHE - <i>Thermal Characteristics</i>		
Temperatura di Funzionamento Rated Temperature	°C	0 ÷ 40
Classe di Isolamento Type of Insulation		F
Grado di Protezione Level of Protection		IP44
Montaggio Mounting		In Aria / Free Still Air

(1) Dati rilevati in servizio S2 di durata 30 min a temperatura ambiente di 25°C e temperatura massima sul collettore di 115°C.

(1) The data was obtained in S2 30 min at a room temperature of 25°C with 115° on the commutator.



Versione con freno - Brake version

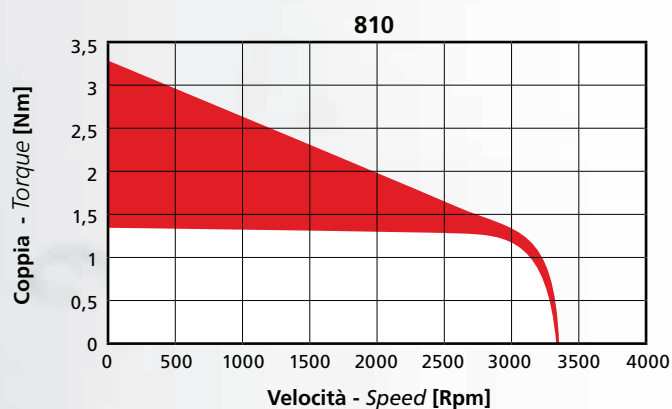
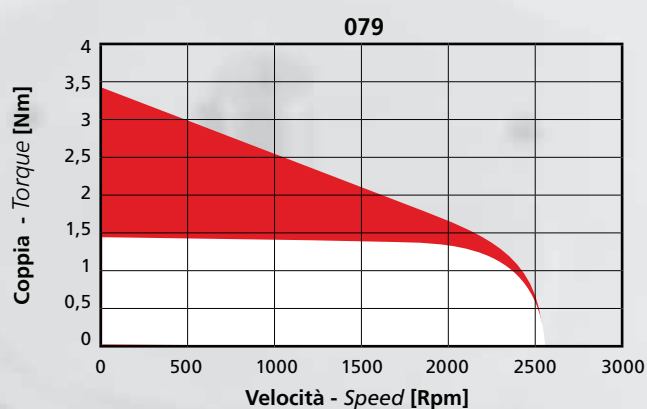
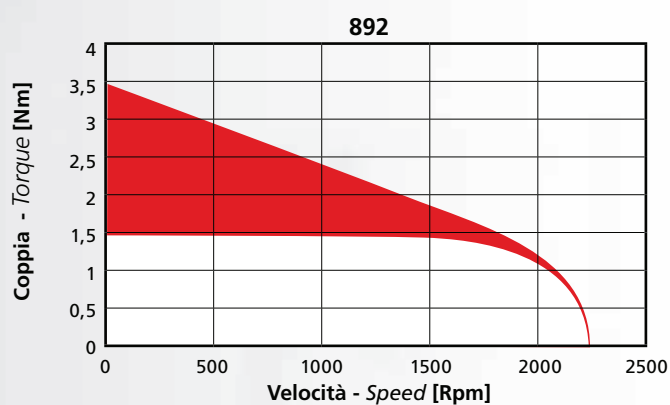
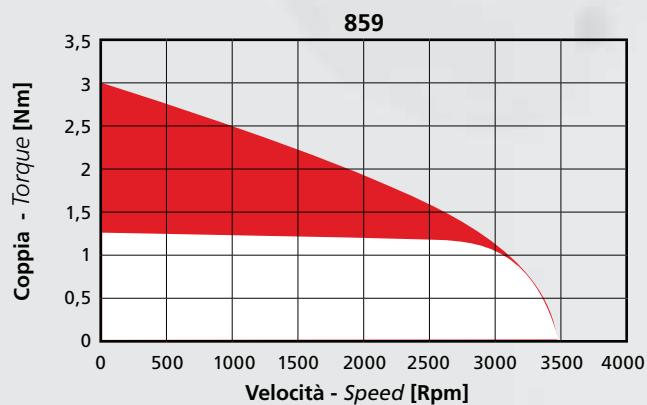
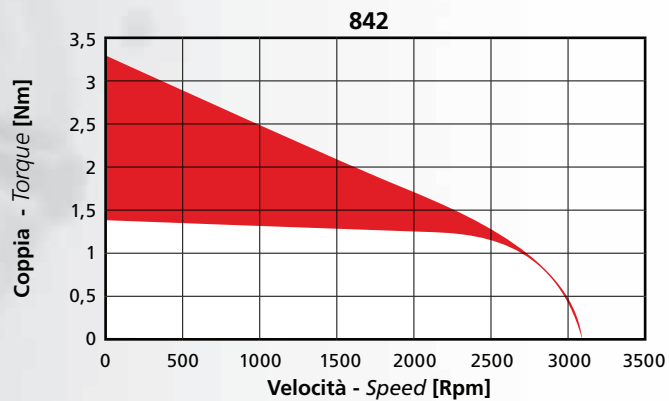
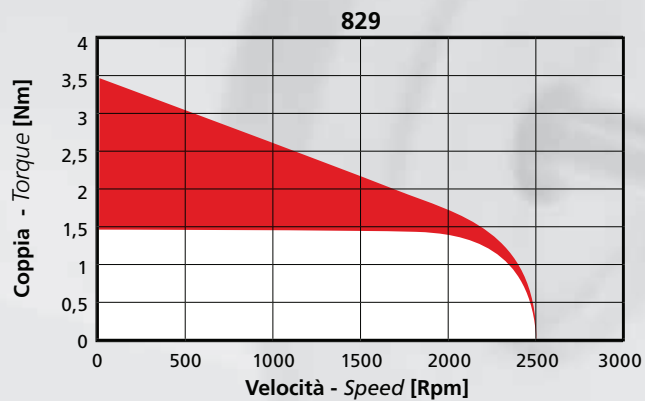


DIMENSIONI - Dimensions

VERSIONE / Type		D_{H6}	E	F	G	H	M	N_{H7}	Q	R
B14	PAM56	9	20	M5	10.2	3	65	50	2.5	113
	PAM63	11	23	M5	12.5	4	75	60	2.5	113
	PAM71	14	30	M6	16	5	85	70	2.5	113

Caratteristiche coppia-velocità

Torque-speed characteristics



■ S2 -30'

■ S3