

75 PQ

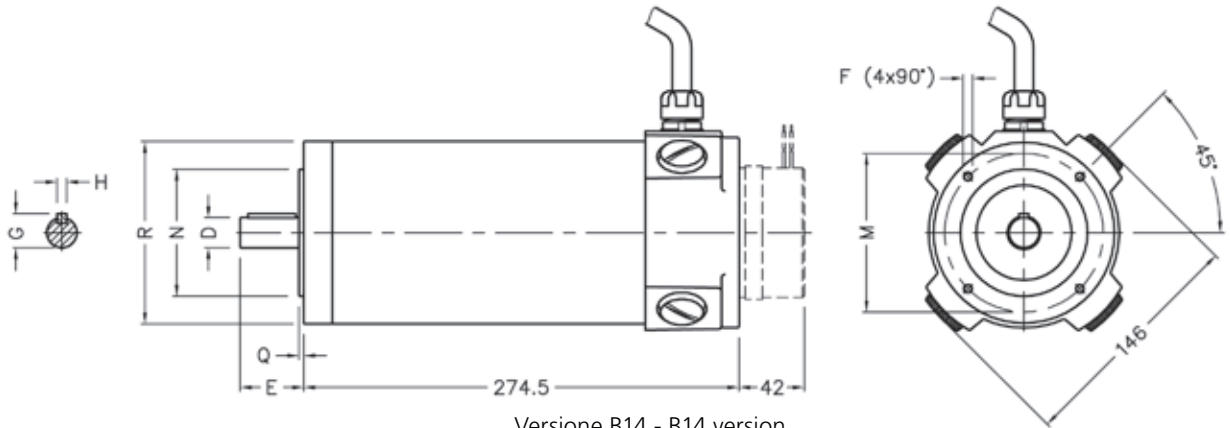


CARATTERISTICHE TECNICHE - Technical Characteristics					
Tipo Type	75 PQ				
Tensione Nominale Rated Voltage	V	12	24	24	24
Velocità Nominale Rated Speed	Rpm	1500	1500	2000	3300
Potenza Nominale Rated Power	W	800	930	1150	1350
Codice di Avvolgimento Winding Code		643	641	653	674
DATI ELETTRICI - Electrical Data					
Coppia Nominale (1) Rated Torque	Nm	5,2	6	5,6	4
Corrente Nominale (1) Rated Current	A	83	50	60	65
Coppia di Picco allo Spunto Start Peak Torque	Nm	15,6	18,0	16,8	12,0
Corrente di Picco Start Peak Current	A	249	150	180	195
Resistenza Totale Total Resistance	Ω	0,035	0,082	0,055	0,04
Induttanza Inductance	mH	0,05	0,2	0,1	0,06
Costante di Coppia Torque Constant	Nm/A	0,06	0,12	0,09	0,06
Costante di Tensione Voltage Constant	V/K Rpm	6,6	13,3	11,4	7,4
Costante di Tempo Elettrica Electrical Time Constant	ms	1,43	2,44	1,82	1,50
DATI MECCANICI - Mechanical Data					
Momento di Inerzia Moment of Inertia	Kg·m ²	3,70 E-04			
Massa Mass	Kg	13,2			
Massimo Carico Radiale Maximum Radial Load	N	400			
Massimo Carico Assiale Maximum Axial Load	N	130			
CARATTERISTICHE TERMICHE - Thermal Characteristics					
Temperatura di Funzionamento Rated Temperature	°C	0 ÷ 40			
Classe di Isolamento Type of Insulation		F			
Grado di Protezione Level of Protection		IP44			
Montaggio Mounting		In Aria / Free Still Air			

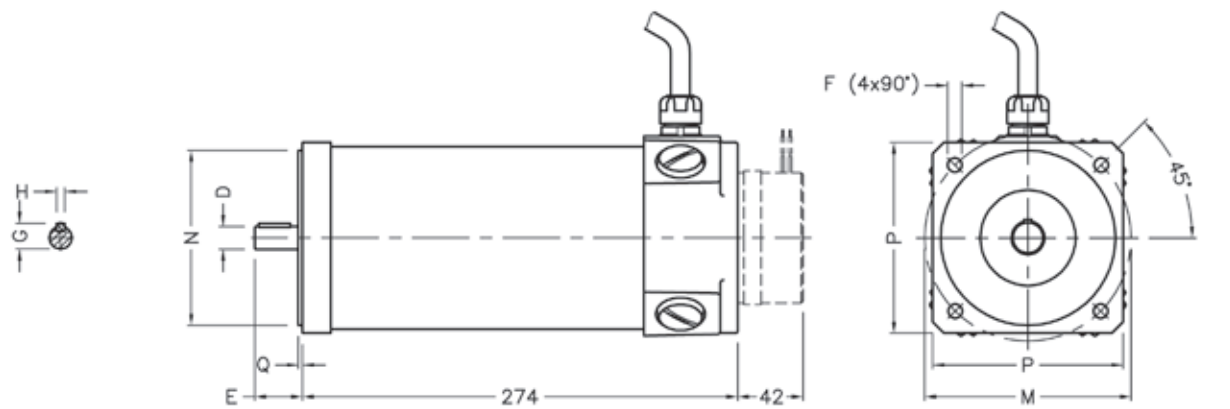
(1) Dati rilevati in servizio S2 di durata 30 min a temperatura ambiente di 25°C e temperatura massima sul collettore di 115°C.

(1) The data was obtained in S2 30 min at a room temperature of 25°C with 115° on the commutator.

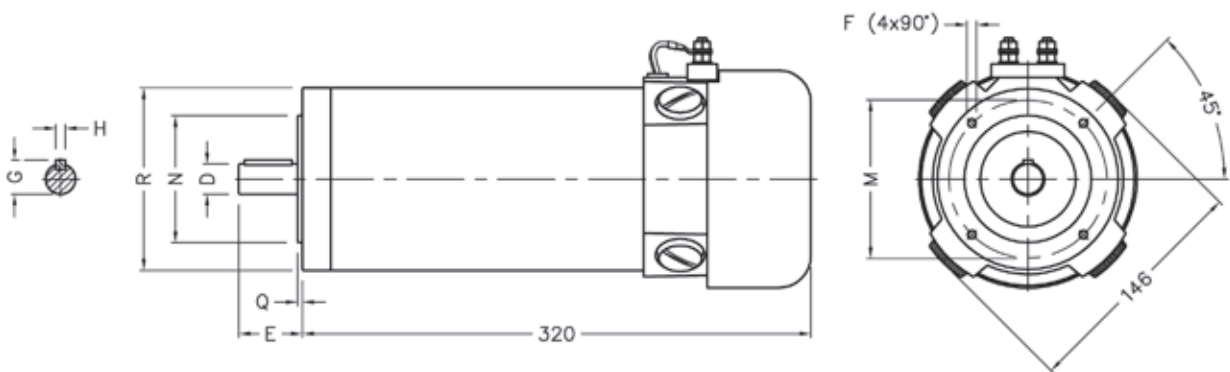
Versione B14 - B14 version



Versione B14 - B14 version



Versione ventilata VQ - Ventilated version VQ
Disponibile sia in B14 che B5 - Available in B14 and B5

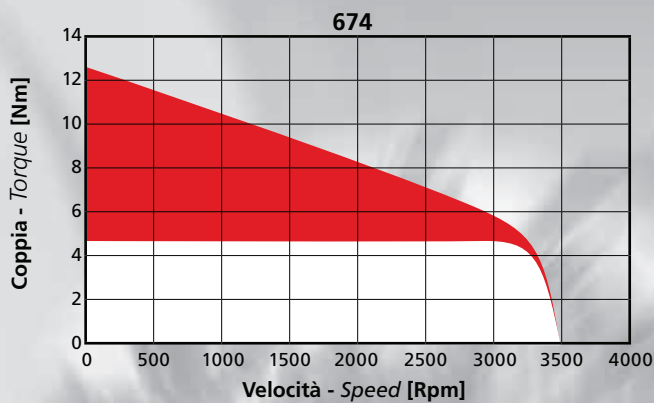
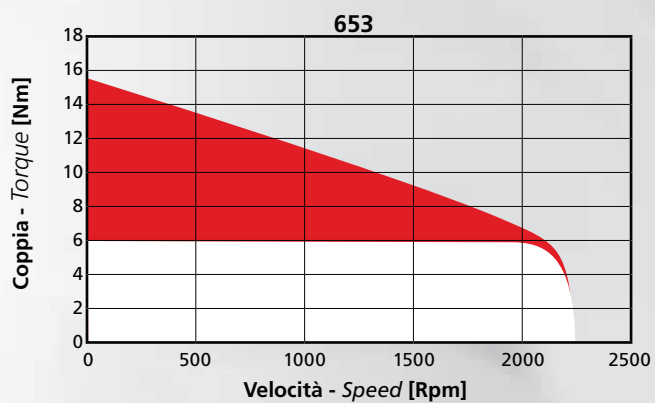
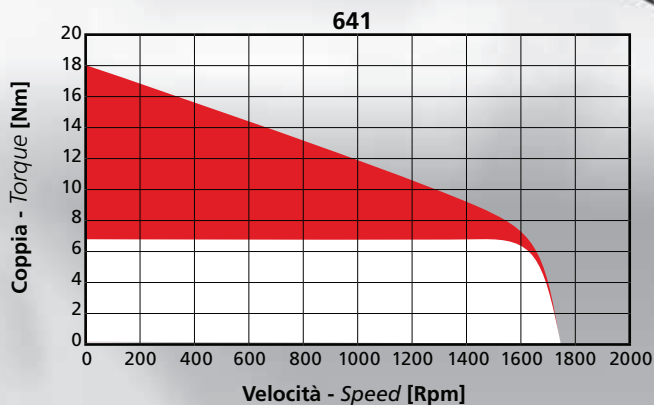
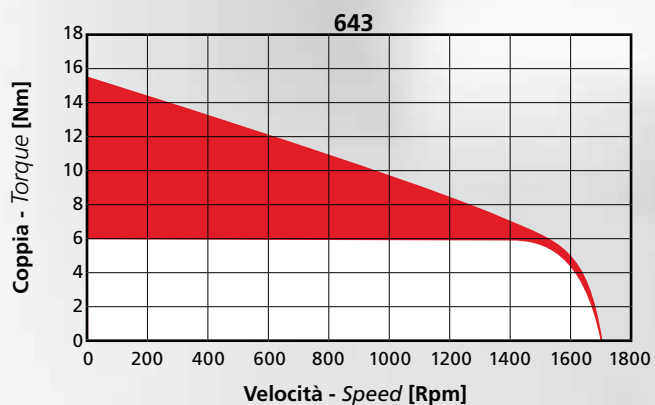


DIMENSIONI - Dimensions

VERSIONE / Type		D_{H6}	E	F	G	H	M	N_{H7}	P	Q	R
B14	PAM71	14	30	M6	16	5	85	70	-	2.5	114
	PAM80	19	40	M6	21.5	6	100	80	-	3	120
B5	PAM71	14	30	9	16	5	130	110	120	3	-
	PAM80	19	40	11.5	21.5	6	165	130	140	3	-
	PAM90	24	50	11.5	27	8	165	130	140	3	-



Caratteristiche coppia-velocità Torque-speed characteristics



■ S2 -30'

■ S3