

N45

CARATTERISTICHE GENERALI - General Characteristics								
Tipo Type		N45C	N45M				N45ML	
Tensione Nominale Rated Voltage	V	24	24	32	48	75	24	48
Velocità Nominale Rated Speed	Rpm	3060	2750	3010	3260	3100	2700	3080
Potenza Nominale Rated Power	W	77	115	126	137	136	164	184
Codice di Avvolgimento Winding Code		984	970	980	630	105	697	691

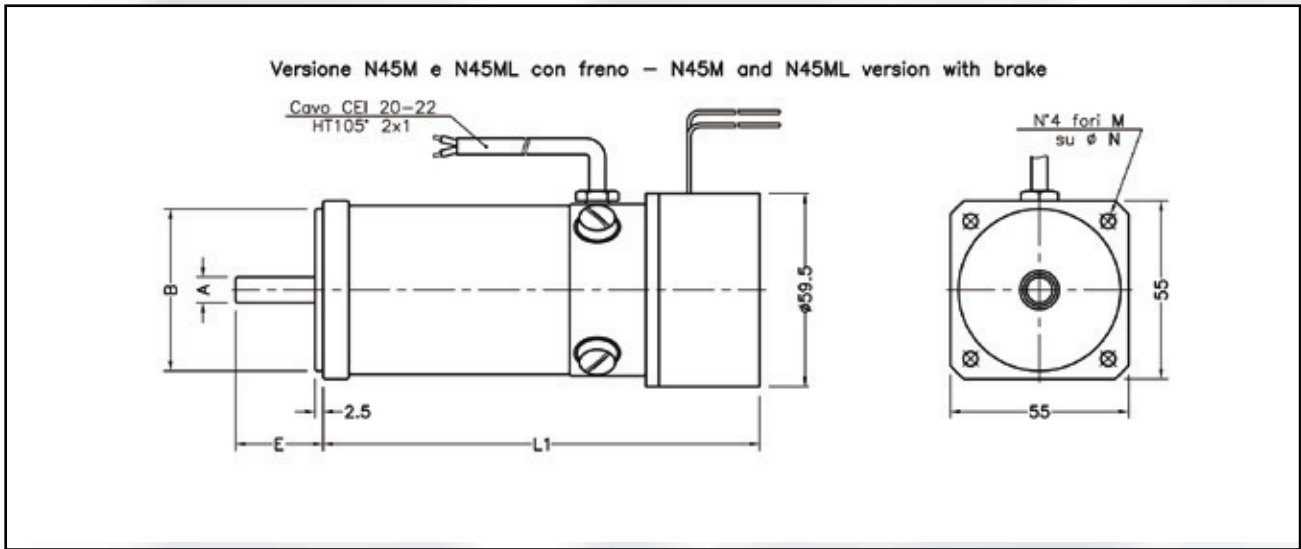
CARATTERISTICHE TECNICHE - Technical Characteristics								
Coppia continuativa di Stallo (*) Continuous Stall Torque (*)	Nm	0,26	0,44	0,44	0,45	0,45	0,64	0,65
Corrente continuativa di Stallo (*) Continuous Stall Current (*)	A	4,65	6,20	5,20	3,70	2,30	8,40	5,00
Coppia nominale (*) Rated Torque (*)	Nm	0,24	0,40	0,40	0,40	0,42	0,58	0,57
Corrente nominale (*) Rated Current (*)	A	4,50	6,10	5,10	3,45	2,20	8,15	4,65
Coppia di picco allo spunto Start Peak Torque	Nm	0,78	1,32	1,32	1,35	1,35	1,92	1,95
Corrente di picco Start Peak Current	A	13,95	18,60	15,60	11,10	6,90	25,20	15,00
Resistenza Totale Total Resistance	Ω	1,11	0,57	0,85	1,56	3,70	0,43	1,05
Induttanza Inductance	mH	0,50	0,30	0,47	1,00	2,50	0,21	0,67
Costante di Coppia Torque Constant	Nm/A	0,06	0,07	0,08	0,12	0,20	0,08	0,13
Costante di Tensione Voltage Constant	V/10 ³ Rpm	6,16	7,45	9,23	13,10	21,10	7,80	13,85
Costante di Tempo Elettrica Electrical Time Constant	ms	0,45	0,53	0,55	0,64	0,68	0,49	0,64
Costante di Tempo Termica Thermal Time Constant	min	20	21	21	19	20	23	18

DATI MECCANICI - Mechanical Data								
Momento di Inerzia Moment of Inertia	Kg·m ²	2,1E-5	4,0E-5				5,4E-5	
Massa Mass	Kg	0,76	1,15				1,48	
Massimo Carico Radiale Maximum Radial Load	N	100	200				200	
Massimo Carico Assiale Maximum Axial Load	N	40	70				70	

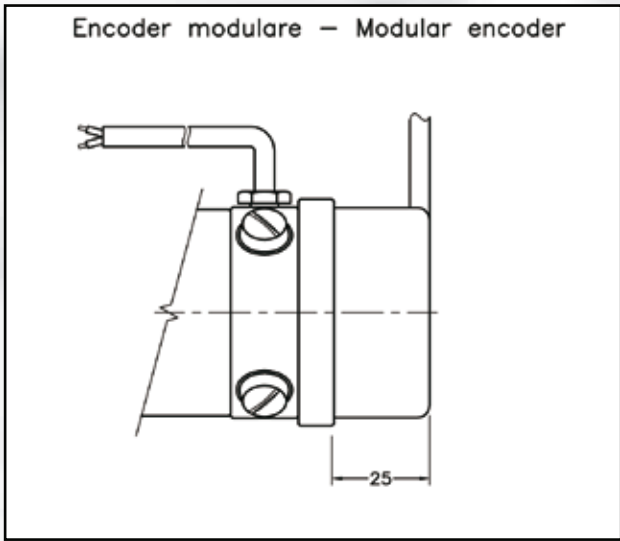
CARATTERISTICHE TERMICHE - Thermal Characteristics								
Temperatura di Funzionamento Rated Temperature	°C	0 ÷ 40 °C						
Classe di Isolamento Type of Insulation		F						
Grado di Protezione Level of Protection		IP44						
Montaggio Mounting		Flangiato - Flanged (**)						

(*) Dati rilevati a temperatura ambiente di 25°C e con temperatura massima del collettore pari a 115 °C.
 (*) The data was obtained at a room temperature of 25 °C with 115 °C on the commutator.

(**) Flangia in acciaio 150x150x8 mm
 (***) Steel flange 150x150x8 mm



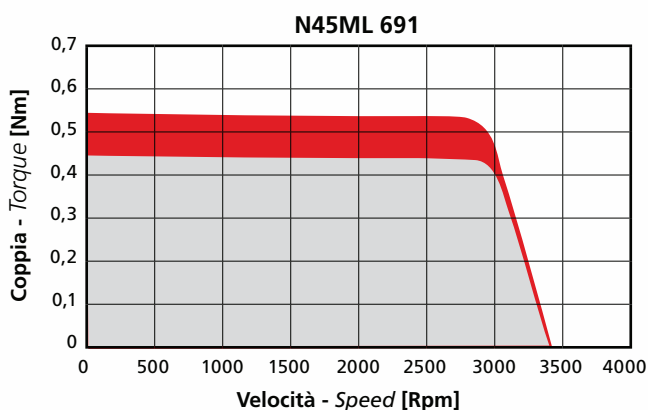
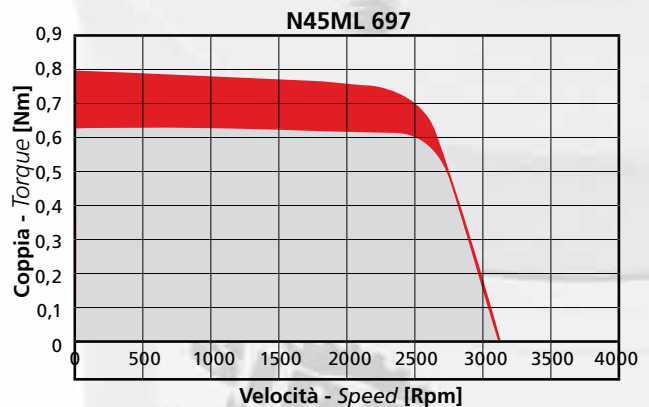
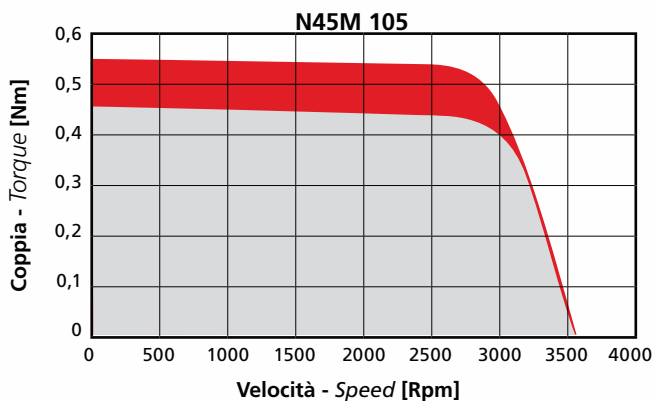
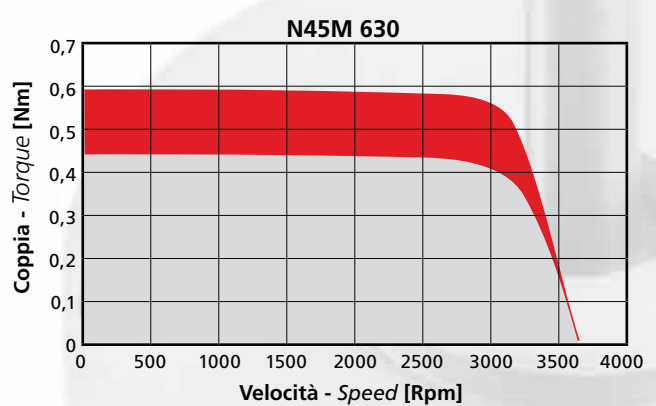
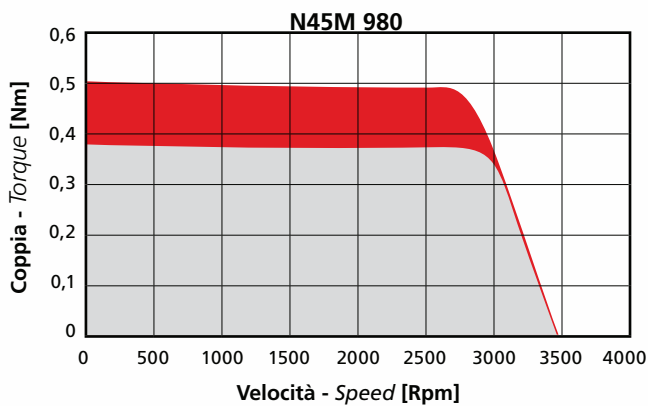
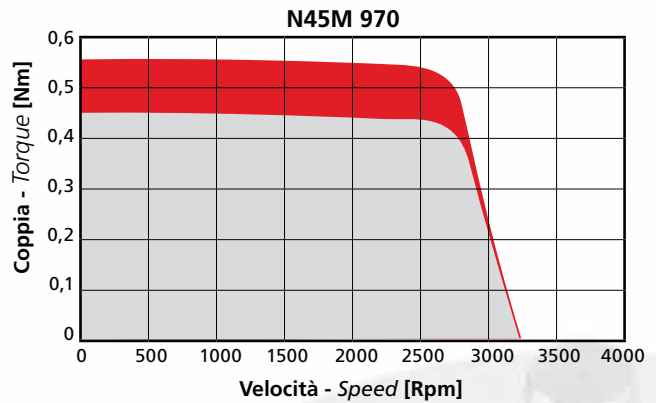
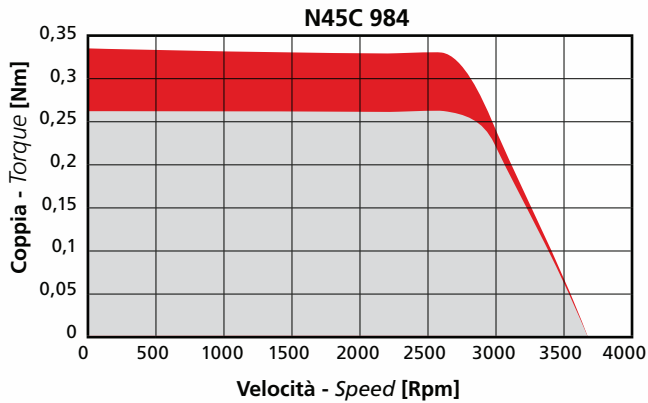
Optionals



DIMENSIONI - Dimensions									
Taglia Size	Tipo di flangia Flange type	A ^{h6}	B ^{h7}	C ^{h6}	E ^{±0,2}	L ^{±0,5}	L1 ^{±0,5}	M	N
N45C	Standard	6	25	6	20	77	112	M4	36
N45M	Standard	8	50	6	27	99,5	134,5	4,5	60
N45ML	Standard	8	50	6	27	123,5	158,5	4,5	60

Caratteristiche coppia-velocità

Torque-speed characteristics



■ S1

■ S2, 30 min.