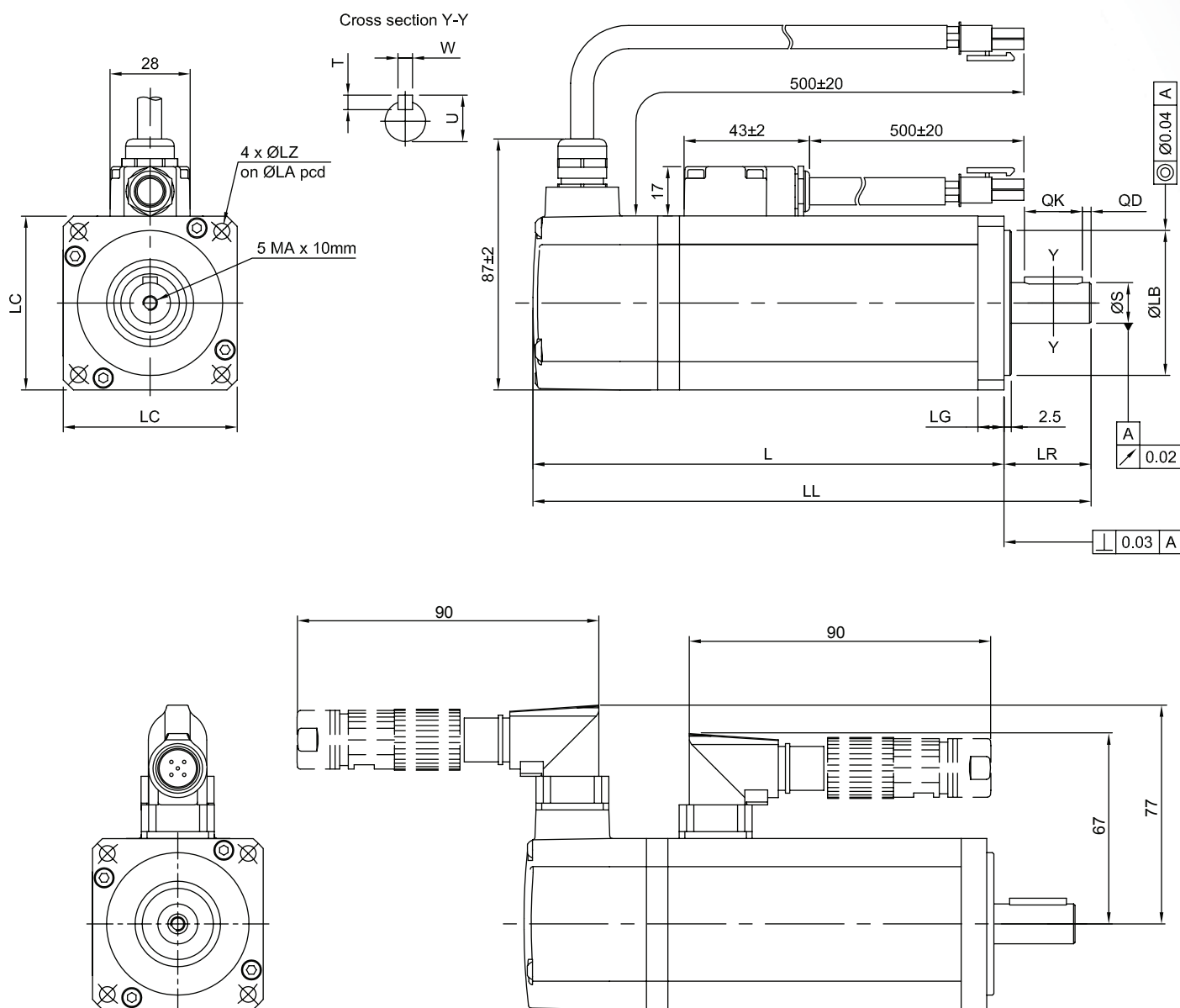
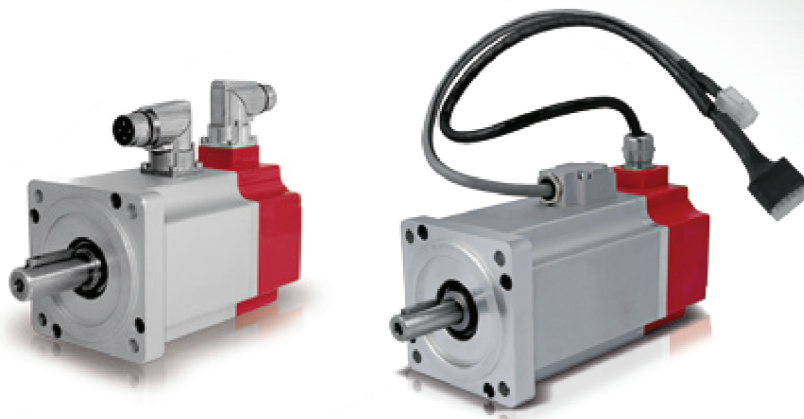


PROLINE S060 - DIMENSIONI E TOLLERANZE

PROLINE S060 - DIMENSIONS AND TOLERANCES



Servosistemi Pro-Line - Pro-Line A.C. servosystems

Type S060	L	LL	LR	LG	LC	ØLA	ØLZ	ØS h6	ØLB h7	QK	QD	U	W	T
S0601B	128.5 (173)	158.5 (203)	30	10	60	70	5.5	14	50	20	3	16	5	5
S0602B	163.5 (208)	193.5 (238)												

Fra parentesi dimensioni relative a motore con freno di stazionamento con $C_n \geq M_n$ motore elettrico - The dimensions in brackets are for motor with brake with $C_n \geq M_n$ motor.



PROLINE S060 - PRESTAZIONI E SPECIFICHE

PROLINE S060 - PERFORMANCE AND SPECIFICATIONS

Tipo - Type S060

Prestazioni e Specifiche - Performance and Specifications

Tensione Alimentazione - Applied Voltage		32 V _{AC}		230 V _{AC}		32 V _{AC}		230 V _{AC}	
Modello Servomotore - Servomotor Model		1B 303		1B 302		2B 305		2B 301	
ΔT_{MAX} Avvolgimenti ΔT_{MAX} Winding	°C	65	105	65	105	65	105	65	105
Potenza Nominale Rated Power	W	220	250	220	250	314	400	314	400
Coppia di Stallo Stall Torque	Nm	0.75	0.87	0.75	0.85	1.15	1.37	1.15	1.37
Corrente di Stallo Stall Current	A _{rms}	4.71	5.47	1.25	1.42	7.90	9.40	1.56	1.86
Coppia Nominale Rated Torque	Nm	0.70	0.80	0.70	0.80	1.00	1.27	1.00	1.27
Corrente Nominale Rated Current	A _{rms}	4,60	5.30	1.22	1.40	7.20	9.15	1.42	1.80
Coppia di Picco Istantanea Instantaneous Peak Torque	Nm	2.61				4.11			
Corrente di Picco Istantanea Instantaneous Peak Current	A _{rms}	16.40		4.26		28.20		5.58	
Velocità Nominale Rated Speed	rpm	3000							
Massima Velocità Max Speed	rpm	4000							
Costante di Coppia ± 5% (1) Torque Constant ± 5% (1)	Nm/A _{rms}	0.159		0.600		0.146		0.736	
Costante di Tensione ± 5% Voltage Constant ± 5%	V _{rms} /Krpm	9.63		36.30		8.85		44.60	
Resistenza di Avvolgimento ± 5% (1) Winding Resistance ± 5%	Ω	0.85		12.41		0.37		8.47	
Induttanza di Avvolgimento Winding Inductance	mH	2.63		38.14		1.21		30.00	
Momento di Inerzia Rotorico Rotor Moment of Inertia	Kg·m ² ×10 ⁻⁴	0.19				0.30			
Massa Mass	Kg	1.2				2.0			
Massimo Carico Radiale Maximum Radial Load	N	250							
Massimo Carico Assiale Maximum Axial Load	N	80							

Freno (Opzionale) - Brake (option)

Tensione nominale ±10% Rated voltage ±10%	Vdc	24
Corrente nominale a 20°C Rated current at 20°C	A	0.46
Massima velocità Max speed	Rpm	10000
Momento di inerzia Moment of inertia	Kg·m ² ×10 ⁻⁴	0,068
Peso Mass	Kg	0.15
Coppia frenante Breaking torque	Nm	2

Caratteristiche Characteristics	Servizio - Time Rating	Continuo - Continuous
	Classe di Isolamento - Insulation Class	Classe F - F Class
	Temp. Ambiente - Ambient Temp.	0 to +40° C
	Grado di Protezione - Level of Protection	IP65
	Chiusura - Enclosure	Totalmente Chiuso, ventilato per convezione naturale - Totally enclosed, self cooled
	Montaggio - Mounting	Accoppiato a Flangia - Flange Mounted (*)

(*) Flangia in Alluminio 250x250x6 mm - Aluminium Flange 250x250x6 mm

(1) @ 25°C

PROLINE S060 - PRESTAZIONI E SPECIFICHE

PROLINE S060 - PERFORMANCE AND SPECIFICATIONS



Caratteristiche Coppia/Velocità - Torque/Speed Characteristics

--- $\Delta T = 65^\circ \text{C}$; — $\Delta T = 105^\circ \text{C}$; — Peak Torque

