

>> GR 22, 2,5 Watt

- » Permanent magnet DC motor
- » Mechanical commutation through multi-partite collector provides long lifetime
- » Operation in both directions of rotation
- » Slide bearing at motor shaft is standard
- » Optionally with ball bearing, deviant shaft length and diameter, special winding
- » Gleichstrommotor mit Permanentmagneten
- » Mechanische Kommutierung über vierteiligen Kollektor bietet lange Lebensdauer
- » Drehrichtung Rechts- / Linkslauf
- » Motorwelle gleitgelagert ist Standard
- » Optional kugellagelagert, abweichende Wellenlängen und -durchmesser, Sonderwicklung

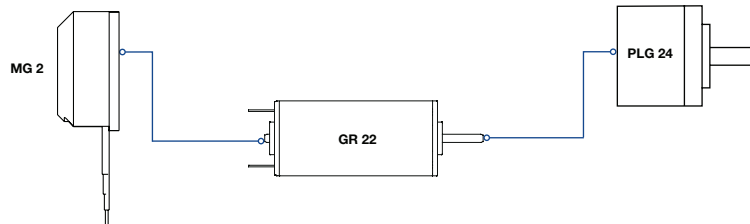


Data/ Technische Daten		GR 22	
Nominal voltage/ Nennspannung	VDC	12	24
Nominal current/ Nennstrom	A ^{*)}	0.47	0.23
Nominal torque/ Nennmoment	Ncm ^{*)}	0.47	0.48
Nominal speed/ Nennrehzahl	rpm ^{*)}	5000	4600
Friction torque/ Reibungsmoment	Ncm ^{*)}	0.1	0.1
Stall torque/ Anhaltmoment	Ncm ^{**)}	1.4	1.4
No load speed/ Leerlaufrehzahl	rpm ^{*)}	8700	8100
Maximum output power/ Maximale Abgabeleistung	W ^{*)}	3.2	3
Torque constant/ Drehmomentkonstante	Ncm A ^{-1**)}	1.3	3.2
Terminal Resistance/ Anschlußwiderstand	Ω	10.53	44.4
Terminal inductance/ Anschlußinduktivität	mH	5.3	22.2
Starting current/ Anlaufstrom	A ^{*)}	1.14	0.54
No load current/ Leerlaufstrom	A ^{*)}	0.14	0.07
Rotor inertia/ Rotor Trägheitsmoment	gcm ²	7.4	2.4
Weight of motor/ Motorgewicht	kg	0.05	0.05

*) $\Delta\vartheta_w = 100\text{ K}$; **) $\vartheta_R = 20^\circ\text{C}$ **) at nominal point/ im Nennpunkt

Modular System/ Modulares Baukastensystem

- » Brakes & Encoder/
Bremsen & Anbauten
- MG 2,
Page/ Seite 67



- » Planetary gearbox/
Planetengetriebe
- PLG 24, (30-60 Nm),
Page/ Seite 44

- » Controller/ Regelelektroniken

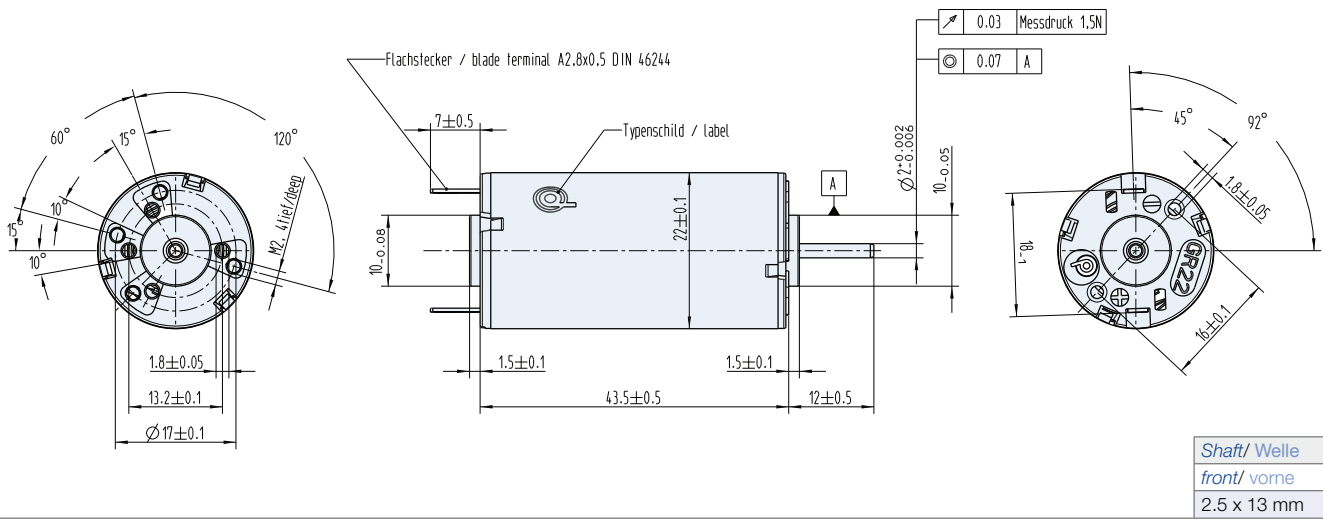
- RS 200,
Page/ Seite 72
- BGE 6005 A,
Page/ Seite 74
- BGE 6010 A,
Page/ Seite 75

- » Accessories/ Zubehör

- Connector with screw terminals for RS 200/
Stecker mit Schraubklemmen für RS 200,
Page/ Seite 77

■ Standard/ Standard ■ On request/ auf Anfrage

Dimensions in mm/ Maßzeichnung in mm



Characteristic diagram/ Belastungskennlinien

In accordance with/ Belastungskennlinien gezeichnet nach EN 60034

