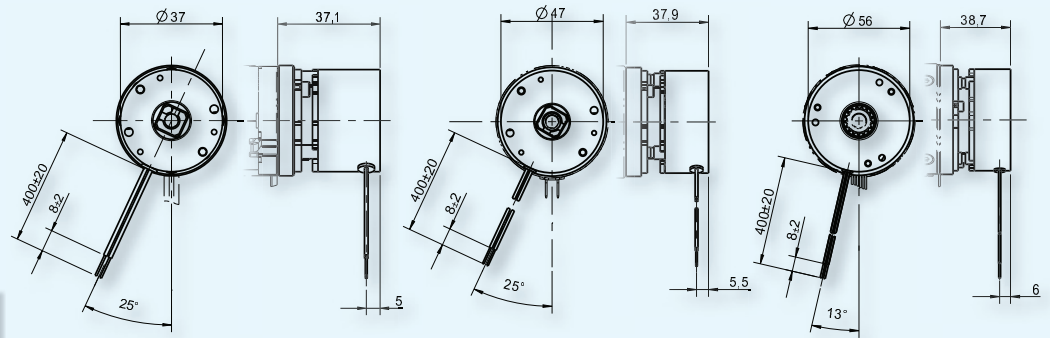


Brakes
BFK457-0X



BFK457-04/05 no image / ohne Abbildung

■ Spring-applied brake / Federkraftbremse BFK457-XX

Features	Kenndaten			01	02	03	04	05
Rated voltage	Nennspannung	U/V	V	24	24	24	24	24
Rated power*	Nennleistung*	P_N	W	5.0	6.6	9.0	11.5	13
Rated torque of brake**	Bremsmoment**	M_k	Nm	0.12	0.25	0.5	1.0	2.0
Max. rat. torque of brake***	Max. Bremsmoment***	M_{kmax}	Nm	0.24	0.5	1.0	2.0	4.0
Engagement time	Verknüpfzeit	t_1	ms	11	8.0	12.5	18	26
Disengagement time	Trennzeit	t_2	ms	17	17	18	23	35
Maximum speed	Maximale Drehzahl	n_{max}	rpm/min ⁻¹	5000	5000	5000	5000	5000
Weight	Gewicht	G	g	200	250	400	550	800

Dimensions Brake	Abmessungen Bremse			01	02	03	04	05
Outer diameter	Außendurchmesser	d1	mm	37	47	56	65	75
Pitch circle	Anschraublochkreis	d2	mm	32	40	48	58	66
Height	Höhe	h1	mm	31.3	31	31.8	33.8	35.9

* Rated coil power at 20 °C / Leistung der Spule bei 20 °C

** Rated torque of the brake at a relative speed of 100 rpm. Caution: breaking torque depends on the speed.
Nennmoment der Bremse bezogen auf $\Delta n = 100 \text{ min}^{-1}$. Achtung: Bremsmoment ist drehzahlabhängig.

*** Haltebremse mit Notstopp-Betrieb / Holding brake with emergency stop